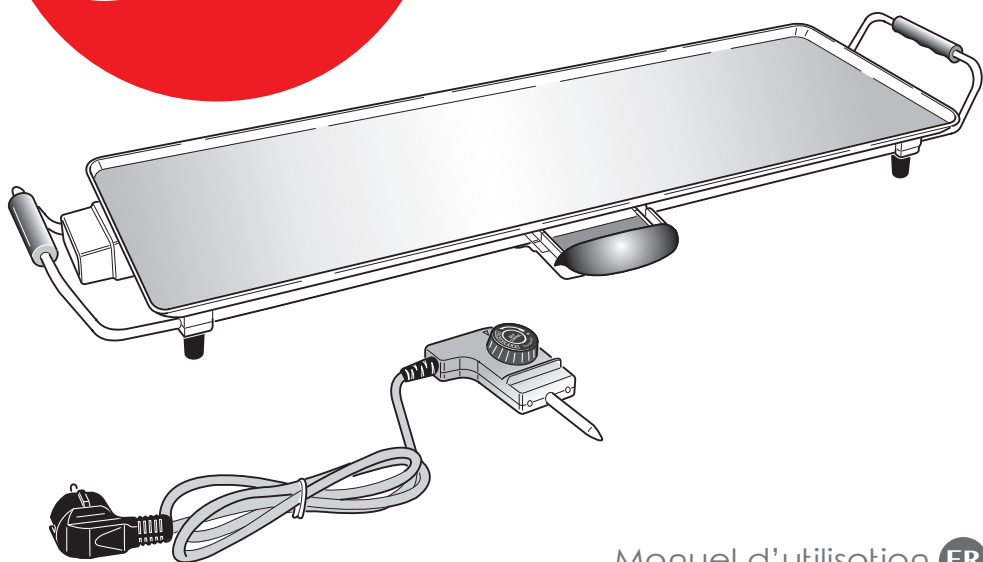


ELECTRIC GRILL

Grill électrique
Elektrischer grill
Grill elettrico
TPK 2370



Manuel d'utilisation **FR**

Gebrauchsanleitung **DE**

Libretto istruzioni d'uso **IT**

Instruction manual **EN**



RoHS
compliance Made in P.R.C



ohmex
Switzerland



SOMMAIRE **FR** 1

Instructions d'utilisation et d'entretien
(Traduction des instructions d'origine)



Cher Client,

Merci d'avoir fait l'acquisition **TPK 2370**.

Veuillez lire attentivement ce mode d'emploi avant de faire fonctionner votre appareil et conservez-le pour vous y référer ultérieurement en cas de problème.

INHALT **DE** 18

Gebrauchs- und Wartungsanleitungen
(Übersetzung der Originalanleitung)

Sehr geehrter Kunde,

Danke für den Kauf **TPK 2370**.

Bitte lesen Sie diese Anleitungen aufmerksam und bewahren Sie sie für künftige Nachschlagezwecke auf.

INDICE **IT** 35

Istruzioni per l'uso e la manutenzione
(Istruzioni originali)

Gentile Cliente,

Grazie per avere acquistato **TPK 2370**.

Si prega di leggere attentamente questo manuale prima di mettere in funzione l'apparecchio e di conservarlo per futuro riferimento. Vi sarà d'aiuto se riscontrate problemi di funzionamento.

INDEX **EN** 52

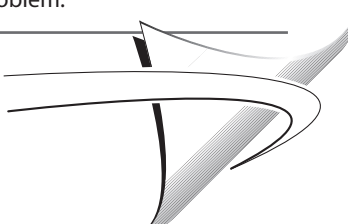
Instructions for use and maintenance
(Translation from original language)

Dear Customer,

Thank you for buying **TPK 2370**.

Please read this manual carefully before activating the appliance and keep it for future reference. It'll be helpful if you encounter any functioning problem.

Déclaration de conformité - Konformitätserklärung
Dichiarazione di Conformità - Conformity declaration



FR Déclaration de conformité

Le producteur déclare, sous sa propre responsabilité, que l'appareil auquel se réfère la notice d'instructions est conforme aux prescriptions de la directive CE en matière d'appareils à usage domestique. Afin d'améliorer le produit et/ou de prendre en compte des exigences à la fabrication, le producteur se réserve le droit d'apporter des modifications techniques, esthétiques et dimensionnelles, sans obligation de préavis.

Champs électromagnétiques (cEm)

Cet appareil est conforme à toutes les normes relatives aux champs électromagnétiques (CEM). Il répond aux règles de sécurité établies sur la base des connaissances scientifique actuelles s'il est manipulé correctement et conformément aux instructions de ce mode d'emploi.

Cet appareil est conforme aux directives 2014/30/UE, 2014/35/UE et 2011/65/UE

IT Dichiarazione di Conformità

Il Produttore dichiara sotto la propria responsabilità che l'apparecchio a cui si riferisce il presente Libretto di istruzioni è conforme a quanto prescritto dalla Direttiva CE in materia di apparecchi ad uso domestico.

Al fine di migliorare il prodotto e/o per esigenze costruttive, il produttore si riserva di apportare variazioni tecnologiche, estetiche e dimensionali senza obbligo di preavviso.

Campi elettromagnetici (EmF)

Questo apparecchio è conforme a tutti gli standard relativi ai campi elettromagnetici (EMF). Se utilizzato in modo appropriato secondo quanto indicato nelle istruzioni contenute nel presente libretto di istruzioni, l'apparecchio consente un utilizzo sicuro come confermato dai risultati scientifici attualmente disponibili.

Questo apparecchio è conforme alle direttive 2014/30/UE, 2014/35/UE e 2011/65/UE

DE Konformitätserklärung

Der Hersteller erklärt auf seine Verantwortung, dass das Gerät, auf das sich diese "Gebrauchsanweisung" bezieht, den Vorschriften der EG-Richtlinie für Haushaltsgeräte entspricht.

Zur Verbesserung des Produktes und/oder aus baulichen Erfordernissen behält sich der Hersteller vor, technologische, ästhetische oder auf die Abmessungen bezogene Änderungen vorzunehmen, ohne dass dabei die Pflicht zur vorherigen Ankündigung besteht.

Elektromagnetische Felder (EmF; Electro magnetic Fields)

Dieses Gerät erfüllt sämtliche Normen bezüglich elektromagnetischer Felder (EMF). Nach aktuellen wissenschaftlichen Erkenntnissen ist das Gerät sicher im Gebrauch, sofern es ordnungsgemäß und entsprechend den Anweisungen in dieser Bedienungsanleitung gehandhabt wird.

Dieses Gerät entspricht der Vorschriften 2014/30/UE, 2014/35/EU und 2011/65/UE

EN Conformity Declaration

The Manufacturer declares under his own responsibility that the appliance subject of this Instructions manual complies with what prescribed in the EC Directive about appliances for household use.

To improve the product and/or for construction needs, the manufacturer reserves the right to make technological, aesthetic and dimensional changes without prior notice.

Electromagnetic fields (EmF)

This appliance is in compliance with all the standards related to electromagnetic fields (EMF). If used properly, following what indicated in this instructions manual, the appliance allows a safe use, as confirmed by the scientific results currently available.

This appliance is in compliance with directives 2014/30/UE, 2014/35/EU and 2011/65/UE

AVERTISSEMENTS GÉNÉRAUX

Signification de l'avertissement dans le livret



DANGER: Indique une situation dangereuse imminente qui, si elle n'est pas évitée, pourrait entraîner des blessures graves ou même la mort. L'utilisation de ce terme est limitée aux situations les plus extrêmes.



ATTENTION: Indique une situation potentiellement dangereuse qui, si elle n'est pas évitée, pourrait entraîner des blessures graves (et dans des cas extrêmes, la mort).



AVERTISSEMENT: Indique une situation potentiellement dangereuse qui, si elle n'est pas évitée, peut entraîner des blessures légères ou de dommages à l'équipement. Il avertit également l'utilisateur au mode de fonctionnement incorrect.



**Instructions relatifs à la sûreté
indispensable premier de l'usage**



Lire attentivement les avertissements contenus dans le présent mode d'emploi car ils fournissent d'importantes indications relatives à la sécurité d'installation, d'utilisation et d'entretien.

Conserver avec soin le livret pour toute consultation ultérieure.

- Avant toute utilisation, vérifier l'état mécanique de l'appareil.
La plaque grill et le thermostat ne doit pas présenter de ruptures ou de fêlures. La gaine et la fiche du câble d'alimentation ne doivent pas présenter de ruptures ou de fissures. Dans le cas de ci-dessus, ou en cas de doute, débranchez immédiatement la fiche de la prise murale et prenez l'appareil à un centre de service agréé pour les tests nécessaires.

AVERTISSEMENTS GÉNÉRAUX

- Après avoir défait l'emballage et avant l'utilisation, vérifier l'état mécanique de l'appareil et s'assurer que tous ses accessoires sont intacts. En cas de doute, ne pas utiliser l'appareil et s'adresser à des professionnels qualifiés.
- Les éléments de conditionnement (sachets en plastique, mousse de polystyrène, clous, etc.) constituent des sources de danger potentielles et ne doivent pas être laissés à la portée des enfants.



Cet appareil peut être utilisé par des enfants de 8 ans ou plus et par des personnes dotées de capacités physiques, sensorielles ou mentales réduites ou disposant de connaissances ou d'expérience insuffisantes, SEULEMENT sous la surveillance d'un tiers responsable de leur sécurité ou bien lorsqu'ils ont reçu des instructions liées à l'utilisation de l'appareil en toute sécurité et qu'ils ont intégré les risques qui en résultent.



Les enfants ne doivent pas jouer avec l'appareil. Le nettoyage et l'entretien effectué par l'utilisateur ne doivent pas être accomplis par des enfants, sauf s'ils sont âgés de 8 ans et plus et qu'un adulte les surveille.



Les enfants de moins de 8 ans doivent être tenus à distance de l'appareil et du cordon d'alimentation.

- Avant de brancher l'appareil, s'assurer que les données indiquées sur la plaque signalétique correspondent à celles du réseau d'alimentation électrique. La plaquette est placée sur le fond de l'appareil.
- Pour des raisons de sécurité, il est recommandé d'alimenter l'appareil avec un interrupteur différentiel (RCD) dont le courant de fonctionnement ne dépasse pas 30 mA.

AVERTISSEMENTS GÉNÉRAUX

- En cas d'incompatibilité entre la prise et la fiche de l'appareil, faire remplacer la prise par une autre de type approprié par un électricien qualifié, qui devra également vérifier que la section des câbles de la prise est adaptée à la puissance absorbée par l'appareil.

En général, l'emploi d'adaptateurs, de prises multiples et/ou de rallonges est déconseillé.

Si toutefois leur emploi était indispensable, il est nécessaire de n'utiliser que des adaptateurs simples ou multiples et des rallonges conformes aux normes de sécurité en vigueur, en veillant cependant à ce que la limite de résistance en valeur de courant, indiquée sur l'adaptateur simple et sur les rallonges, ainsi que la limite de puissance maximale indiquée sur l'adaptateur multiple, ne soient pas dépassées.

- Ne pas laisser pendre le câble d'alimentation du plan de travail.
- L'emploi de tout appareil électrique exige le respect de quelques règles fondamentales. En particulier:
 - ne pas toucher l'appareil avec les mains mouillées ou humides
 - ne pas utiliser l'appareil nu-pieds
 - ne pas tirer sur le câble d'alimentation ou sur l'appareil même pour sortir la fiche de la prise de courant
 - ne pas laisser l'appareil exposé aux agents atmosphériques (pluie, soleil, etc.)
 - ne pas laisser des enfants ou des personnes invalides utiliser l'appareil sans surveillance.
- En cas de panne et/ou de dysfonctionnement, arrêter l'appareil et n'effectuer aucune intervention. Pour toute réparation éventuelle, ne s'adresser qu'à un centre de service après-vente agréé par le constructeur et exiger l'emploi de pièces détachées d'origine.

Le non respect de cette recommandation peut compromettre la sécurité de l'appareil.



Un appareil défectueux peut provoquer un choc électrique. Ne jamais utiliser une machine défectueuse. Retirez le bouchon. Contactez le support client.

AVERTISSEMENTS GÉNÉRAUX

- Si vous décideriez de ne plus utiliser un appareil de ce type, il est recommandé de le rendre inutilisable en coupant le cordon d'alimentation après avoir débranché la fiche de la prise de courant. Aussi, est-il recommandé de rendre inutilisables toutes les parties dangereuses de l'appareil, surtout pour les enfants qui pourraient jouer avec l'appareil.



L'installation doit être effectuée conformément aux indications du constructeur. Une installation abusive peut occasionner des dommages aux personnes, aux animaux ou aux biens pour lesquels le constructeur ne saurait être tenu responsable.

- Afin d'éviter toute surchauffe dangereuse, il est recommandé de dérouler le câble d'alimentation sur toute sa longueur et d'utiliser l'appareil selon les indications reportées au paragraphe "UTILISATION".
- Ne pas laisser l'appareil branché inutilement. Débrancher la fiche de la prise de courant lorsque l'appareil n'est pas utilisé.
- Ne pas obstruer les ouvertures ou les fentes d'aération ou de dissipation de la chaleur.
- Si le câble d'alimentation de l'appareil présente des signes de détérioration, le faire uniquement remplacer dans un centre de service après-vente agréé par le constructeur, dans la mesure où cette opération nécessite un outillage spécifique.



La sécurité électrique de cet appareil n'est assurée que lorsqu'il est correctement relié à un dispositif de mise à la terre efficace et conforme aux normes de sécurité en vigueur.

- Il faut vérifier cette consigne de sécurité fondamentale et, en cas de doute, demander un contrôle soigné de l'installation à un professionnel.



Le constructeur ne peut être tenu responsable des éventuels dommages subis en l'absence d'une mise à la terre de l'installation.

AVERTISSEMENTS GÉNÉRAUX

- Avant toute opération, retirer la fiche d'alimentation de la prise de courant et attendre que l'appareil soit complètement refroidi.
- Ne pas brancher l'appareil à l'alimentation électrique à travers des minuteurs extérieurs ou des dispositifs de contrôle à distance.



Maintenir le câble d'alimentation éloigné des parties chaudes de l'appareil.



Lors du fonctionnement, l'appareil chauffe. Pour éviter toute brûlure, ne pas toucher les parties chaudes accessibles de l'appareil.



Risque de brûlures!



Ne pas laisser l'appareil sans surveillance lors qu'il est en marche.



S'assurer que le câble d'alimentation ne gêne pas le mouvement autour de l'appareil afin d'éviter que l'on ne puisse pas le tirer par inadvertance et renverser l'appareil.



Risque de brûlures!



Placer l'appareil sur un plan d'appui horizontal et bien stable dont la surface n'est pas délicate (attention aux meubles laqués, aux nappes, etc.). Les objets comme les couvercles, les vases, etc., ne doivent pas être posés sur l'appareil. S'assurer que l'appareil est appuyé de manière sécurisée.



Placer l'appareil loin des éviers et des robinets.



Lors du fonctionnement, la prise de courant doit être facilement accessible dans le cas où il s'avèrerait nécessaire de débrancher l'appareil.

AVERTISSEMENTS GÉNÉRAUX

- En cas de détérioration, le câble électrique doit être remplacé par le constructeur, par le service d'assistance ou par un professionnel.



Ne pas placer l'appareil en marche contre des parois ou sous une étagère, une table, etc. Laisser un espace d'au moins 20 cm autour de l'appareil et de 50 cm au-dessus.



Ne pas placer l'appareil sous une prise de courant.

- Ne pas placer sur le dessus de la (plaque) de la nourriture ou des objets à chauffer.



N'utilisez pas le thermostat avec d'autres équipements.

- Cet appareil n'est absolument pas conçu pour être utilisé avec du charbon ou autres combustibles.
- Ne pas utiliser l'appareil sans le bac de récupération des graisses (6) positionné correctement ou si elle est pas nettoyé.
- Attendre que l'appareil se soit complètement refroidi avant de le ranger.
- L'appareil n'a pas été conçu pour être utilisé sous la pluie et il ne doit pas être entreposé en plein air ou dans des endroits humides.
- Ne pas laisser l'appareil exposé aux intempéries (pluie, soleil, dans des endroits humides ou à proximité de sources de chaleur, etc..).



Ne jamais plonger l'appareil dans l'eau.



**Ne pas utiliser l'appareil dans des locaux renfermant des explosifs, des gaz combustibles ou des liquides inflammables (peintures, colles, sprays, etc.).
RISQUE D'EXPLOSION ET D'INCENDIE.**

AVERTISSEMENTS GÉNÉRAUX

- Ne pas déplacer l'appareil s'il est en marche.



Éteignez-le d'abord, laissez-le bien refroidir, et déplacez-le ensuite.



Contrôler qu'aucune matière inflammable ne se trouve à proximité (par exemple, les rideaux, les tapisseries, etc.).

- Après l'utilisation, toujours débrancher la fiche de la prise de courant.
- Après chaque utilisation, toujours effectuer un nettoyage soigné de toutes les parties en contact avec les aliments, en suivant les instructions du paragraphe "Nettoyage".
- Sur la plaque n'utilisez pas d'ustensiles acérés tels que couteaux, fourchettes et spatules en métal.

Ceci peut endommager le revêtement antiadhésif.

- La plaque du set ont un revêtement antiadhésif. Lorsque ce matériau s'échauffe, il peut dégager de faibles quantités de certains gaz, parfaitement innocents pour l'humain. Par, chez les petits oiseaux, on a constaté que le système nerveux y est très sensible. N'utilisez donc pas l'appareil trop près d'un ou plusieurs oiseaux (tels qu'une perruche en volière d'appartement).
- Cet appareil est destiné à un usage domestique. Il n'a pas été conçu pour être utilisé dans d'autres environnements tels (qui sont exclus de la garantie):
 - points reste du personnel dans les magasins, bureaux et autres environnements de travail;
 - fermes;
 - par les clients dans les hôtels, motels et autres habitations;
 - environnements tels que les chambres d'hôtes.



AVERTISSEMENTS GÉNÉRAUX



Ne laissez jamais l'appareil à la portée des enfants ou des personnes handicapées lors de l'utilisation ou après leur utilisation quand il est encore chaud.



En cas d'accident, rincer immédiatement la brûlure avec de l'eau froide et consulter un médecin si nécessaire.



Cet appareil est destiné au seul usage pour lequel il a été expressément conçu, à savoir la cuisson de viandes, de poissons, de brochettes, de légumes, de crêpes et de fromages. Toute autre utilisation est considérée comme impropre et donc dangereuse. Le fabricant ne peut être tenu responsable de tout dommage dérivant d'emplois non appropriés, erronés ou irraisonnables.



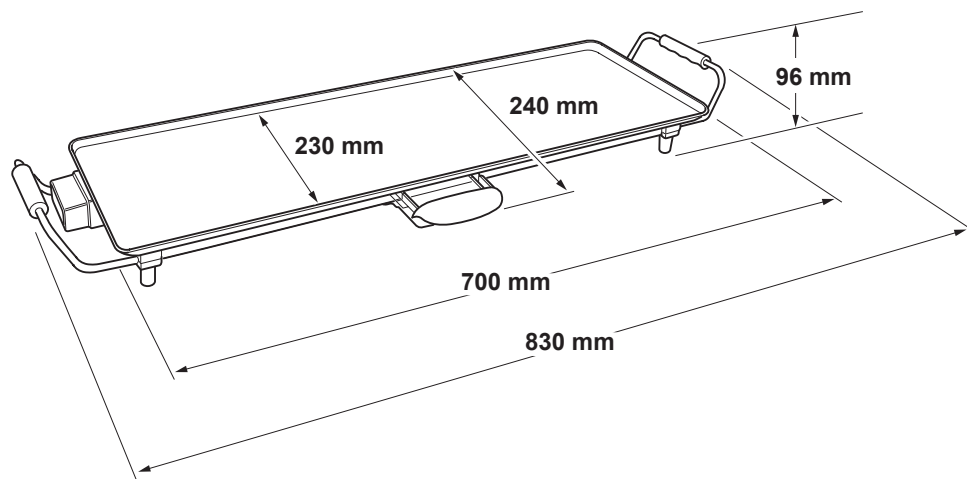
- Pour toute réparation éventuelle, s'adresser uniquement à un centre après-vente agréé et demander d'utiliser des pièces détachées d'origine. Le non-respect de ces instructions peut nuire au bon fonctionnement de l'appareil.
- Pour ranger ou transporter convenablement l'appareil, utiliser son emballage d'origine.

En cas de problèmes sur l'appareil, contacter un centre de service après-vente agréé. Éviter de réparer l'appareil par ses propres moyens. Toute intervention de réparation effectuée sur l'appareil par un personnel non autorisé fait automatiquement tomber la garantie, même si sa période n'est pas achevée.



CARACTÉRISTIQUES

- Alimentation: 230V~ 50Hz
- Puissance: 2000W
- Thermostat réglable 5 positions
- Surface de cuisson 700 x 230 mm
- Dimensions de l'appareil 830x240x96 mm



INFORMATION ENVIRONNEMENTALE / ÉLIMINATION À LA FIN DE VIE

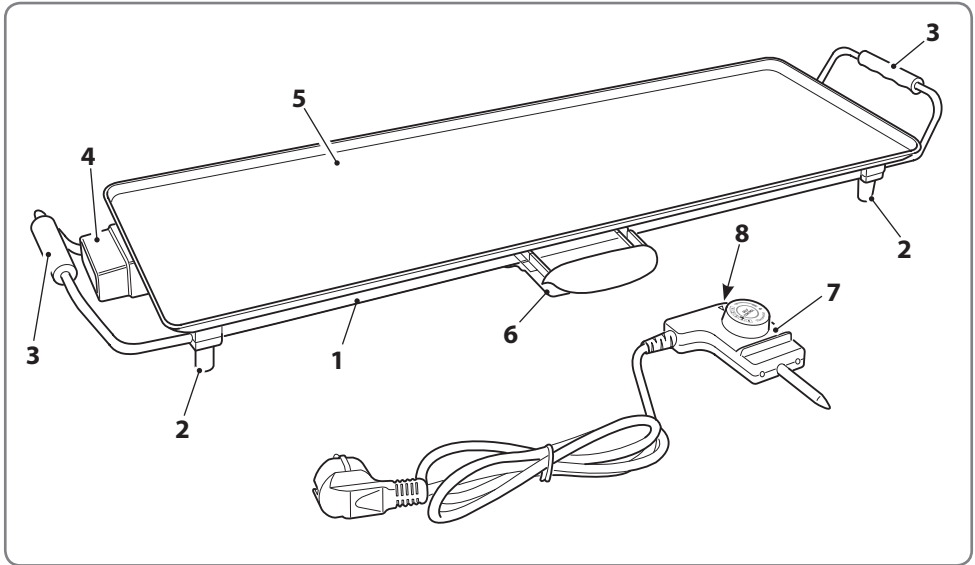
“Conformément à la directive 2011/65/UE sur l'élimination des déchets (RoHS) et la directive 2012/19/UE (DEEE) sur les équipements électriques et électroniques « le symbole de la poubelle barrée sur la plaque signalétique de l'appareil ou sur les batteries, indique que le produit et les piles à la fin de la durée de vie doivent être collectés séparément des autres déchets. L'utilisateur doit donc prendre l'équipement ci-dessus à la fin de la vie dans les centres de collecte différenciés appropriés pour les déchets électroniques et électro-technique, ou le retourner chez le concessionnaire lors de l'achat d'un nouvel appareil. Les batteries usagées doivent être retirées de l'unité, collectés séparément et livrés gratuitement à un point de collecte de piles appropriées fournies par les municipalités ou les centres commerciaux. Pour plus d'informations, veuillez contacter votre mairie ou la municipalité.



La collecte séparée appropriée pour la transmission ultérieure du produit déclassé au recyclage, le traitement et l'élimination respectueuse de l'environnement aide à prévenir les effets négatifs sur l'environnement et sur la santé et favorise la réutilisation et / ou le recyclage des matériaux constituant l'équipement. L'élimination illégale du produit par l'utilisateur entraîne l'application des sanctions administratives prévues par la loi. Les déchets d'emballage doivent être triés et remis aux points de collecte désignés conformément aux normes en vigueur dans le lieu dans le domaine de la collecte des déchets.

DESCRIPTION DE L'APPAREIL

- | | |
|-------------------------|---|
| 1) Corps de l'appareil | 5) Plaque à grill |
| 2) Pieds | 6) Plateau de récupération des graisses |
| 3) Poignées | 7) Thermostat réglable |
| 4) Sortie du thermostat | 8) Voyant lumineux |



UTILISATION

>> **À la première utilisation**



À la première utilisation de l'appareil:

- Nettoyez le bac à graisse (6) dans de l'eau chaude savonneuse. Rincez et essuyez bien.
- Nettoyez la plaque du grill (5) avec un chiffon humide; rincez et essuyez bien.

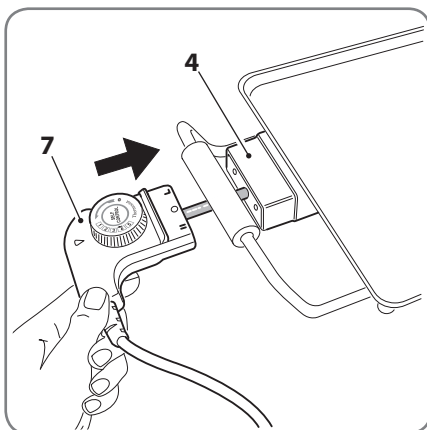


Éviter tout contact de l'eau ou d'autres liquides avec la prise (4).

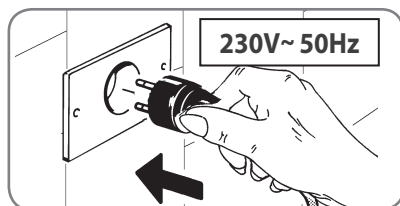
UTILISATION

>> Utilisation

- Placer l'appareil sur un plan horizontal et stable dont la surface n'est pas sensible aux hautes températures.
S'assurer que tous les pieds (2) reposent bien sur le plan.
- Dérouler complètement le câble d'alimentation électrique.
- Brancher le thermostat (7) sortie (4).



- Brancher la fiche d'alimentation à la prise de courant en s'assurant que la tension du réseau correspondant à celle indiquée sur la plaque de données de l'appareil.



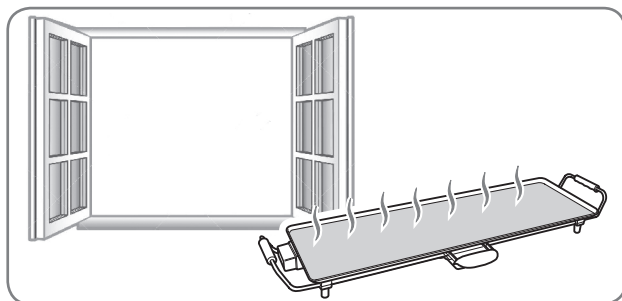
- Tourner le thermostat (7) sur la température maximale.
- Attendre 8÷10 minutes environ que l'accessoire se réchauffe.



Lorsque vous utilisez l'appareil pour la première fois, une légère fumée peut se développer, accompagnée d'une odeur caractéristique.

C'est un phénomène normal qui disparaît de lui-même.

La ventilation doit toujours être suffisante.

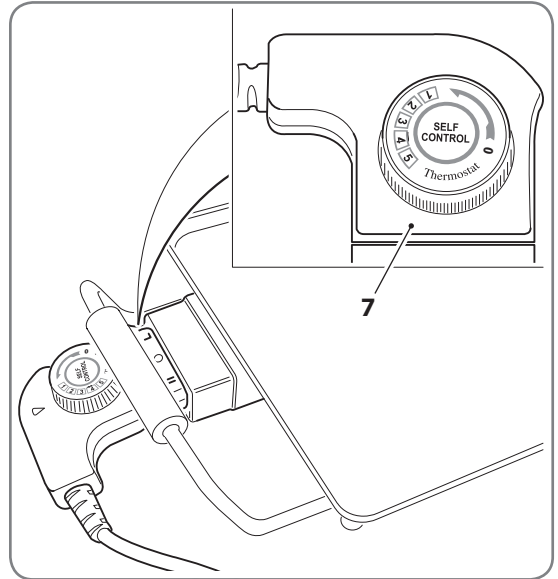


UTILISATION

- La température désirée peut être réglée avec le bouton du thermostat (7).

Position	Température plaque
0	Off (Arrêt)
1	110°C
2	150°C
3	200°C
4	230°C
5	280°C

- Tournez le bouton vers la gauche pour une température plus faible.



- Placez le plateau de récupération des graisses (6).



Ne pas utiliser l'appareil sans le bac de récupération des graisses (6) positionné correctement ou si elle est pas nettoyé.

- Placez les aliments à cuire sur la plaque.

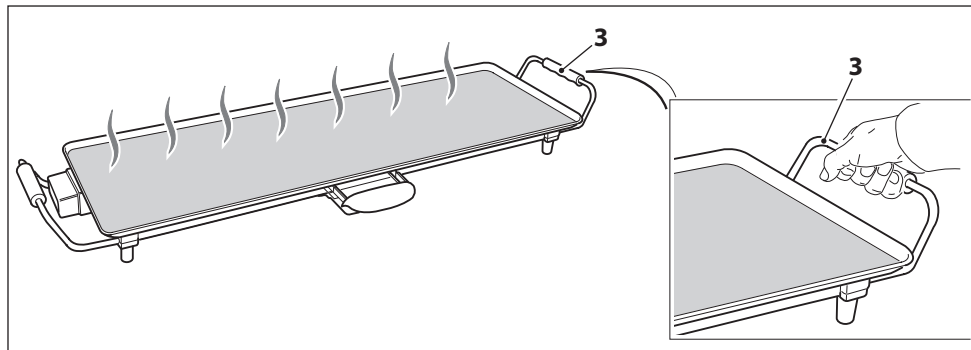


**N'utilisez jamais d'objets tranchants sur le grill (5), ceci endommagerait la couche antiadhésive.
Utilisez toujours une cuillère en bois ou en plastique résistante à la chaleur.**

- À l'aide d'un ustensile de cuisine (en plastique ou en bois) résistant aux hautes températures, tourner et/ou soulever les aliments pour vérifier leur cuisson.

UTILISATION

- Déplacez l'appareil avec les poignées (3).



- Assurez-vous que la fente pour l'évacuation des liquides et graisses de cuisson n'est pas obstruée.
- Le thermostat maintient une température constante. Pendant le fonctionnement, le voyant lumineux (8) clignote, ce qui est normal, la température constante étant réglée.



**Le gril peut être alimenté UNIQUEMENT à l'électricité au moyen du cordon d'alimentation fourni.
Ne pas utiliser d'autres combustibles comme le charbon, le bois ou d'autres matériaux inflammables.**



MEME LORSQUE L'APPAREIL N'EST PAS EN FONCTION, DEBRANCHER LA FICHE DE LA PRISE DE COURANT ELECTRIQUE AVANT D'INTRODUIRE OU DE RETIRER LES DIFFERENTS COMPOSANTS OU AVANT DE PROCEDER A SON NETTOYAGE.



Ne poser aucun objet (plats, casseroles, etc.) sur la plaque (5).

>>>>

UTILISATION



À la première utilisation, il pourrait se développer une légère émission d'odeur et de fumée.

Après utilisation de l'appareil:

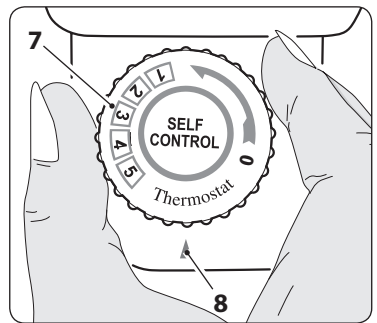
- Tourner le thermostat sur «0».
- Débranchez l'appareil de la prise murale.
- Attendez que l'appareil soit complètement refroidi avant de le nettoyer.
- Vider et nettoyer le plateau de récupération des graisses (6).



Ne pas laisser l'appareil branché inutilement.

> > **Conseils**

- Commencer les opérations de cuisson à la grille que lorsque le plan supérieur de la plaque ou de la pierre est chaud.
- La cuisson au gril n'a jamais été aussi facile.
- Vous pouvez cuire la viande au gril et les légumes en même temps;
- Entre la cuisine et l'autre pour vous assurer que le bac de récupération des graisses (6) ne est pas plein et que la fente de la plaque (5) ne est pas obstrué.
- Le plateau est très chaud. Utilisez un porte-pot et cuisine à gants.
- Ne pas renverser le contenu du bac. Risque de brûlure!
- Verser un peu d'eau dans le bac de récupération des graisses (6) pour faciliter le nettoyage.
- Commencer des opérations de cuisson seulement lorsque la partie interne de la plaque sera très chaud (espion «8» désactivé).
- La cuisson de gros morceaux de viande (steaks, côtelettes, etc.) requiert une plaque plus chaude.
- Si vous voulez faire cuire plus après quelques minutes, il est conseillé de garder la plaque chauffante au minimum en ajustant le thermostat (6) (position du sélecteur rotatif sur «**Thermostat**»), ce qui permet un chauffage rapide de la plaque à nouveau lorsque vous réglez la température idéale de cuisson.



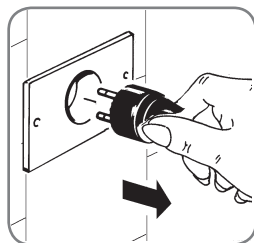
UTILISATION

- Ne pas placer sur la plaque du grill des aliments congelés. Il est nécessaire de les décongeler auparavant.
- La viande «tendre» est indiquée pour la cuisson au grill. Les morceaux de viande, comme, par exemple, les steaks ou les côtelettes, sont plus tendres si on les fait mariner durant la nuit.
- Ne pas cuire la viande pendant trop longtemps car elle perdrait son goût.
- La plaque peut également être utilisée pour conserver les aliments cuits à la température souhaitée. Couvrir la plaque avec du papier d'aluminium dont le côté brillant sera orienté vers le haut, puis y disposer les aliments et programmer la température souhaitée à l'aide du thermostat.
- Ne pas tourner trop souvent les aliments grillés. Quand ils sont bien dorés des deux côtés, diminuer la température pour éviter qu'ils ne deviennent secs ou trop cuits.
- Ne utiliser jamais d'objets métalliques ou pointus (fourches, pinces, couteaux, etc) sur la plaque afin de ne pas l'endommager.
- Pour préparer des brochettes, des satés ou des kebabs, plonger les piques à brochettes en bois ou en bambou dans l'eau pour éviter qu'ils ne brûlent durant la cuisson. Ne pas utiliser de piques à brochettes en métal.
- Les saucisses tendent à crépiter durant la cuisson. Il est conseillé de pratiquer des trous à l'aide d'une fourchette pour éviter cet inconvénient.
- La viande fraîche permet d'obtenir de meilleurs résultats que la viande surgelée ou décongelée.
- Ne pas verser de sel sur la viande pendant la cuisson pour qu'elle reste bien tendre.
- Pour obtenir d'excellents résultats, les morceaux de viande à griller ne doivent pas être trop épais (1,5 cm environ).
- Pendant la cuisson, protégez vos mains avec des maniques ou des gants pour éviter les brûlures.

NETTOYAGE



Avant les opérations de nettoyage, TOUJOURS débrancher la fiche de la prise de courant et attendre que l'appareil se soit complètement refroidi.



- Débranchez l'appareil de la prise murale et attendez que l'appareil soit complètement refroidi avant de le nettoyer.

>>>>

NETTOYAGE

- Si possible, avec la plaque chaude sèches les résidus de cuisson avec du papier absorbant. L'élément chauffant est intégré dans la plaque.



Ne versez jamais de l'eau froide sur la plaque chaude (5), ceci peut endommager l'appareil et causer des éclaboussures d'eau chaude.

- Vider et nettoyer le plateau de récupération des graisses (6).
- Nettoyer la plaque (5) avec du papier absorbant trempé dans l'huile de cuisson. Pour enlever les résidus persistants, utilisez un détergent doux et un chiffon humide.
- Rincer la plaque (5) avec un chiffon humide et séchez-le.



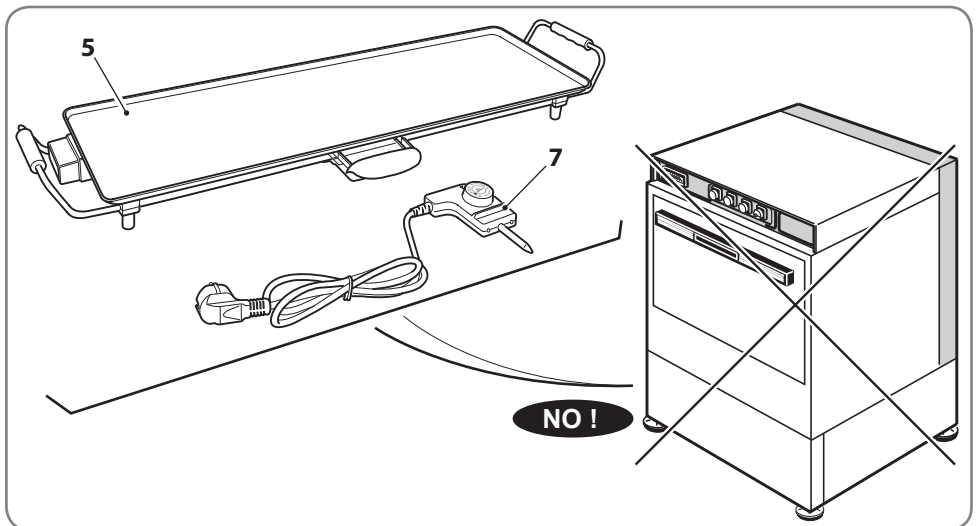
Ne jamais utiliser de détergents puissants et abrasifs, la laine d'acier ou de tampons à récurer pour éviter d'endommager la plaque (5).



Ne jamais plonger le cordon d'alimentation et le thermostat (7) dans l'eau ou autre liquide!



Ne pas laver la plaque (5) et le thermostat (7) au lave-vaisselle!



NETTOYAGE



Éviter tout contact de l'eau ou d'autres liquides avec la prise (4)!



Avant de brancher le thermostat (7) dans le sortie (4) assurez-vous qu'ils sont complètement secs.



Ne pas utiliser un thermostat différent pour faire fonctionner l'appareil.



Attendre que l'appareil se soit complètement refroidi avant de le ranger.

- Ranger l'appareil assemblé dans un endroit même non chauffé, toutefois le thermostat devrait être conservé à l'abri de l'humidité.
- Protégez l'appareil avec un chiffon pour le protéger de la poussière et de l'humidité, si vous n'avez pas l'intention de l'utiliser pendant une longue période de temps.

ALLGEMEINE HINWEISE

Bedeutung der Warnungen in der Broschüre



GEFAHR: Weist auf eine drohende gefährliche Situation hin, die bei Nichtbeachtung zu schweren Verletzungen oder sogar zum Tod führen kann. Die Verwendung dieses Begriffs ist auf den extremsten Situationen beschränkt.



VORSICHT: Weist auf eine potenziell gefährliche Situation hin, die, wenn nicht vermieden, zu schweren Verletzungen führen kann (und im Extremfall zum Tod).



WARNUNG: Weist auf eine potenziell gefährliche Situation hin, die, wenn nicht vermieden, kleinere Verletzungen an Personen oder Sachschäden verursachen kann. Außerdem weist es den Benutzer auf falsche Betriebsart hin.



**Vor dem Gebrauch unerlässliche
Sicherheitshinweise**



Aufmerksam die Hinweise durchlesen, die in den vorliegenden Anleitungen enthalten sind, da diese wichtige Angaben zur Sicherheit bei der Installation, Nutzung und Wartung liefern. Das Heft für jedes weitere Nachschlagen sorgfältig aufbewahren.

- Prüfen Sie vor jedem Gebrauch die mechanische Integrität des Geräts. Die Grillplatte und der Thermostat dürfen keine Brüche oder Risse aufweisen. Der Kabelmantel und der Stecker dürfen keine Risse oder Bruchstellen aufweisen. Sollte das hingegen der Fall sein, dann ziehen Sie den Stecker sofort aus der Steckdose und bringen Sie das Gerät zu einem autorisierten Kundendienst.

ALLGEMEINE HINWEISE

- Prüfen Sie sofort nach dem Auspacken und vor jedem Gebrauch, ob das Gerät und alle seine Zubehörteile unbeschädigt sind. Im Zweifelsfall benutzen Sie das Gerät nicht, sondern wenden Sie sich an Fachleute, um es prüfen zu lassen.
- Alle Verpackungsteile (wie Plastikbeutel, Styropor, Nägel usw.) müssen außerhalb der Reichweite von Kindern aufbewahrt werden, weil sie eine mögliche Gefahrenquelle darstellen.



Dieses Gerät kann von Kindern ab 8 Jahren und Personen mit reduzierten physischen, sensorischen oder mentalen Fähigkeiten oder Mangel an Erfahrung oder Wissen benutzt werden, wenn sie von einer Person, die für ihre Sicherheit verantwortlich ist, beaufsichtigt oder von ihr bezüglich des sicheren Gebrauchs des Gerätes unterwiesen wurden und sie die daraus resultierenden Gefahren verstanden haben.



Kinder dürfen nicht mit dem Gerät spielen. Reinigung und Benutzer-Wartung dürfen nicht durch Kinder durchgeführt werden, es sei denn, sie sind 8 Jahre und älter und werden beaufsichtigt.



Kinder jünger als 8 Jahre vom Gerät und der Anschlussleitung fernhalten.

- Bevor Sie das Gerät an das Stromnetz anschließen, immer sicherstellen, dass die Daten des Typenschilds mit denen Ihres Stromnetzes übereinstimmen. Das Typenschild befindet sich auf der Unterseite des Geräts.
- Für Ihre Sicherheit empfiehlt es sich, das Gerät über einen Fehlerstrom-Schutzschalter (RCD) mit Ansprechstrom nicht über 30 mA versorgen zu lassen.

ALLGEMEINE HINWEISE

- Sollten die Steckdose und der Stecker des Geräts nicht zusammenpassen, die Steckdose von Fachkräften durch eine geeignete ersetzen lassen. Der Experte muss auch überprüfen, dass der Kabelquerschnitt der Steckdose für die Leistungsaufnahme des Geräts geeignet ist.

Im Allgemeinen sollte man auf die Benutzung von Adaptern, Mehrfachsteckdosen und/oder Verlängerungskabeln verzichten.

Sollte deren Verwendung aber unumgänglich sein, benutzen Sie nur einfache oder mehrfache Adapter und Verlängerungskabel, die den geltenden Sicherheitsbestimmungen entsprechen, und achten Sie auch darauf, dass der Grenzwert der Strombelastbarkeit (auf einfachen Adaptern und Verlängerungskabeln angegeben) nicht überschritten wird. Bei mehrfachen Adaptern achten Sie auf die angegebene Maximalleistung.

- Lassen Sie das Stromkabel nicht von der Arbeitsplatte hängen.
- Der Gebrauch jedes Elektrogeräts bringt die Beachtung von Grundregeln mit sich. Insbesondere:
 - Das Gerät nicht mit nassen oder feuchten Händen anfassen
 - Das Gerät nicht barfuss benutzen
 - Nicht am Stromversorgungskabel oder am Gerät selbst zerren, um den Stecker aus der Steckdose zu ziehen
 - Das Gerät darf keinen Witterungseinflüssen (Regen, Sonne, usw.) ausgesetzt werden.)
 - Nicht zulassen, dass das Gerät von Kindern oder Behinderten ohne Überwachung verwendet wird.
- Bei Funktionsstörungen oder Schäden ist das Gerät sofort auszuschalten, ohne es zu manipulieren.

Für Reparaturen wenden Sie sich ausschließlich an eine vom Herstellers autorisierte Kundendienststelle. Verlangen Sie nur Originalersatzteile.

Die Nichtbeachtung dieser Bestimmungen kann die Sicherheit des Gerätes in Frage stellen.



Ein defektes Gerät kann einen elektrischen Schlag verursachen. Verwenden Sie niemals ein defektes Gerät. Ziehen Sie den Netzstecker. Wenden Sie sich an den Kundendienst.

ALLGEMEINE HINWEISE

- Wenn Sie beschließen, ein Gerät dieses Typs nicht mehr zu benutzen, muss es funktionsuntüchtig gemacht werden, indem das Elektrokabel nach Herausziehen des Steckers durchgeschnitten wird. Außerdem sollte man die Teile des Gerätes unschädlich machen, die eine Gefahrenquelle für Kinder darstellen, wenn diese damit spielen sollten.



Die Installation ist grundsätzlich nach den Anweisungen des Herstellers durchzuführen. Eine fehlerhafte Installation kann Personen, Tieren und Sachen Schaden zufügen, für die der Hersteller nicht haftbar gemacht werden kann.

- Um gefährliche Überhitzungen zu vermeiden, sollte das Stromversorgungskabel immer in voller Länge abgewickelt werden. Ebenfalls ist das Gerät immer so zu verwenden, wie es im Abschnitt „VERWENDUNG“ beschrieben ist.
- Das Gerät nicht unnötig eingeschaltet lassen. Wenn es nicht gebraucht wird, den Stecker aus der Steckdose ziehen.
- Die Öffnungen und Schlitze zur Belüftung oder Wärmeableitung dürfen nicht verstopft werden.
- Wenn das Stromversorgungskabel dieses Geräts beschädigt ist, darf es nur von einer autorisierten Servicestelle des Herstellers ersetzt werden, weil dazu spezielle Werkzeuge erforderlich sind.



Die elektrische Sicherheit dieses Geräts ist nur dann gewährleistet, wenn das Gerät an eine Steckdose mit effizienter Erdung angeschlossen wird, so wie es auch die geltenden Sicherheitsbestimmungen vorsehen.

- Diese grundlegende Sicherheitsanforderung muss überprüft werden und im Zweifelsfall ist eine sorgfältige Kontrolle der Anlage durch qualifizierte Fachkräfte erforderlich.



Der Hersteller haftet nicht für eventuelle Schäden, die durch die fehlende Erdung der Anlage verursacht werden.

ALLGEMEINE HINWEISE

- Bevor man irgendeinen Vorgang ausführt, den Gerätestecker aus der Steckdose ziehen und abwarten, dass das Gerät ganz abgekühlt ist.
- Schließen Sie das Gerät nicht mittels externen Zeitschaltern oder Fernsteuersystemen an die Stromversorgung an.



Darauf achten, dass das Stromversorgungskabel nicht die heiß werdenden Teile des Gerätes berührt.



Während der Benutzung heizt das Gerät sich auf. Um mögliche Verbrennungen zu vermeiden, beim Hantieren darauf achten, die erreichbaren, heißen Teile des Geräts.



Verbrennungsgefahr!



Das Gerät nicht unbeaufsichtigt lassen, während es in Betrieb ist.



Stellen sie sicher, dass das Netzkabel nicht behindert die Bewegung rund um das Geräts, um zu vermeiden, das jemand unbeabsichtigt daran ziehen und das umkippen kann.



Verbrennungsgefahr!



Stellen Sie das Gerät auf eine waagerechte und stabile Auflage, deren Oberfläche nicht empfindlich ist (z.B. lackierte Möbel, Tischwäsche, usw.). Gegenstände, wie Deckel, Vasen, usw. dürfen nicht auf das Gerät gelegt werden. Prüfen Sie, ob das Gerät sicher steht.



Stellen Sie das Gerät von Spülen und Wasserhähnen entfernt auf.



Während des Betriebs muss die Steckdose mühelos erreichbar sein, sollte es notwendig sein, das Gerät von der Stromversorgung zu trennen.

ALLGEMEINE HINWEISE

- Bei Beschädigung muss das Stromkabel vom Hersteller, vom Kundendienst oder von einer qualifizierten Person ausgetauscht werden.



Wenn das Gerät läuft, nie gegen Wände oder unter Regale, Tische usw. stellen. Um das Gerät herum mindestens 20 cm und über ihm mindestens 50 cm Platz lassen.



Stellen Sie das Gerät nicht unter einer Steckdose auf.

- Die zu erwärmenden Lebensmittel oder Gegenstände nicht auf der Oberseite des Gerätes (der Platte) stützen.



Verwenden Sie den Thermostat nicht für andere Geräte.

- Dieses Gerät kann nicht mit Holzkohle oder ähnlichem Heizmaterial verwendet werden.
- Das Gerät darf nicht ohne die richtig positionierte oder mit schmutziger Fettauffangschale (6) verwenden.
- Abwarten bis das Gerät vollständig abgekühlt ist, bevor man es wegstellt.
- Das Gerät ist nicht für den Betrieb unter dem Regen ausgelegt und es darf nicht im Freien oder in feuchten Räumen abgestellt werden.
- Das Gerät nicht den Witterungseinflüssen aussetzen (Regen, Sonne, an feuchten Orten oder in der Nähe von Wärmequellen usw.).



Das Gerät niemals in Wasser oder andere Flüssigkeiten tauchen.



**Das Gerät nicht in Räumen verwenden, in denen Sprengstoffe, Brenngase oder feuergefährliche Flüssigkeiten aufbewahrt werden (Lacke, Kleber, Spraydosen usw.).
EXPLOSIONS- UND BRANDGEFAHR.**

ALLGEMEINE HINWEISE

- Setzen Sie das Gerät nicht um, wenn es in Betrieb ist.



Schalten Sie und Transport nur, wenn sie vollständig abgekühlt ist.



Prüfen Sie, dass sich in der Nähe keine entzündlichen Materialien (z.B. Gardinen, Teppiche, usw.) befinden.

- Nach dem Gebrauch immer den Stecker aus der Steckdose ziehen.
- Nach jedem Gebrauch immer alle Teile, die mit den Nahrungsmitteln in Berührung kommen, sorgfältig reinigen, wie im Abschnitt „Reinigung“ angegeben.
- Verwenden Sie niemals scharfe Objekt auf der Platte, da diese die Antihafbeschichtung beschädigen können.
- Die Platte hat eine Antihafbeschichtung: bei deren Erhitzung können äußerst kleine Gasmengen freigesetzt werden, die für den Menschen vollkommen unschädlich sind. Es hat sich allerdings herausgestellt, dass das Nervensystem von Vögeln hierfür sehr anfällig ist. Verwenden Sie das Gerät daher nicht in der Nähe von Vögeln (zum Beispiel von Ziervögeln wie Papageien).
 - Dieses Gerät ist nur für den häuslichen Gebrauch bestimmt. Es war nicht beabsichtigt, in anderen Umgebungen verwendet zu werden (die von der Garantie ausgeschlossen sind):
 - Raststätten von Personal in Läden, Büros und anderen Arbeitsumgebungen
 - Betriebe;
 - für Kunden in Hotels, Motels und anderen Wohngebiete;
 - Umgebungen wie Bett und Frühstück.



ALLGEMEINE HINWEISE



Lassen Sie das Gerät nicht in Reichweite von Kindern oder behinderten Personen oder im Einsatz, nach dem Gebrauch, wenn es noch heiß ist.



Im Falle eines Unfalls, spülen Sie die Verbrennung mit kaltem Wasser und rufen Sie einen Arzt, wenn nötig.



Dieses Gerät darf nur für den Zweck verwendet werden, für den es ausdrücklich bestimmt ist, d.h. zum Garen von Fleisch, Fisch, Grillspießen, Gemüse, Crêpes und Käse. Jede andere Verwendung ist als missbräuchlich anzusehen und damit gefährlich.

Der Hersteller kann nicht für etwaige Schäden verantwortlich gemacht werden, die auf unsachgemäßem, falschem oder unvernünftigem Gebrauch beruhen.



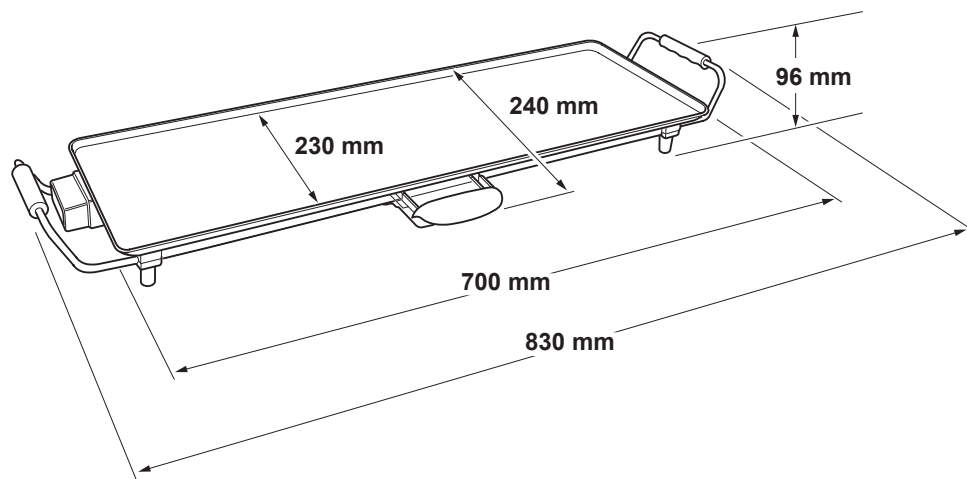
- Für eine eventuelle Reparatur sich ausschließlich an einen vertraglich gebundenen technischen Kundendienst wenden und die Verwendung von Originalersatzteilen verlangen. Das Nichtbeachten des oben Genannten kann den korrekten Betrieb des Gerätes gefährden.
- Um das Gerät korrekt zu versetzen oder zu transportieren, die Originalverpackung verwenden.

Wenn Probleme mit dem Gerät auftreten sollten, setzen Sie sich mit dem zuständigen Kundendienst in Verbindung. Vermeiden Sie, das Gerät selbst zu reparieren. Jeglicher Reparatureingriff an dem Gerät, der von nicht autorisiertem Personal durchgeführt wird, hat automatisch den Verfall der Garantie zur Folge, auch wenn diese noch nicht abgelaufen ist.



EIGENSCHAFTEN

- Stromversorgung:..... 230V~ 50Hz
- Leistung: 2000W
- Regelbarer Thermostat..... 5 Positionen
- Kochfläche..... 700 x 230 mm
- Gerätsabmessungen 830x240x96 mm



UMWELTINFORMATION / ENTSORGUNG AM ENDE DES LEBENS

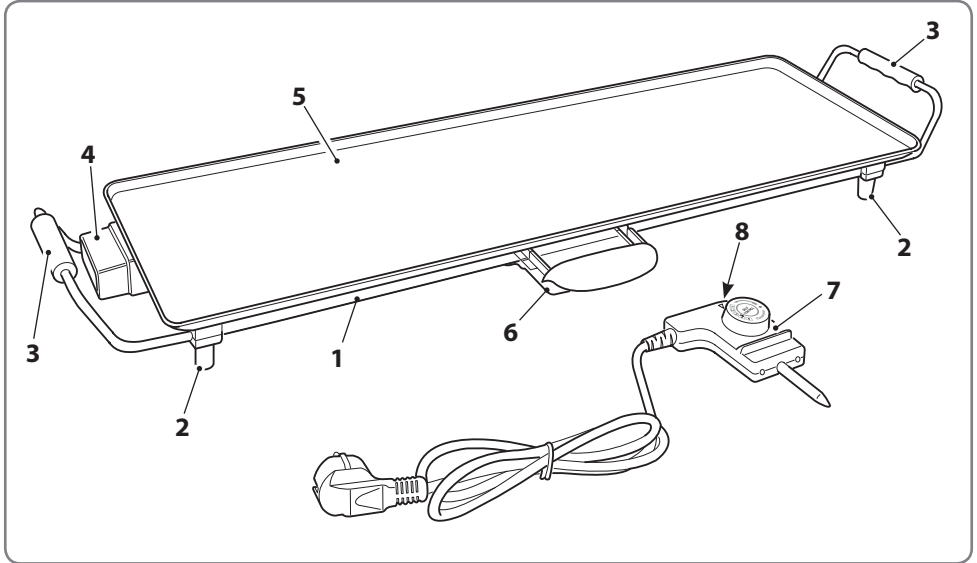
„Gemäß der Richtlinie 2011/65/EU über die Entsorgung von Abfällen (RoHS) und der Richtlinie 2012/19/EU (WEEE) über Elektro- und Elektronikgeräten, zeigt das durchgekennzeichnete Müllkontainer auf dem Typenschild des Geräts oder auf Batterien, dass das Produkt und die Batterien am Ende ihrer Lebensdauer getrennt von anderen Abfällen gesammelt werden müssen. Der Anwender muss daher die oben genannten Geräte zum Leben bei den entsprechenden differenzierten Sammelstellen für elektronische und elektrotechnische Abfall entsorgen, oder es an den Händler zurückgeben, wenn sie ein neues Gerät kaufen. Verbrauchte Batterien müssen aus dem Gerät entfernt werden, getrennt bei von den Gemeinden oder Einkaufszentren kostenlos zur Verfügung gestellt zu einem geeigneten Punkt der Batteriesammelstelle abgegeben. Für weitere Informationen wenden Sie sich an das Gemeinderat oder die Gemeinde.“



Die angemessene, getrennte Sammlung für die anschließende Weiterleitung des außer Dienst gestellten Produktes bis hin zum Recycling, Verarbeitung und umweltgerechte Entsorgung trägt dazu bei, negative Auswirkungen auf die Umwelt und die Gesundheit zu verhindern und fördert die Wiederverwendung und / oder das Recycling der Materialien, aus denen die Ausrüstung zusammengesetzt ist. Illegale Entsorgung des Produkts durch den Benutzer führt zur Anwendung von Verwaltungsanktionen, die gesetzlich vorgesehen sind. Die Verpackungsabfälle müssen nach den geltenden lokalen Normen auf dem Gebiet der Abfallsammlung zu den entsprechenden Sammelstellen sortiert und ausgeliefert werden.

BESCHREIBUNG DES GERÄTS

- | | |
|----------------------|--------------------------|
| 1) Gerätegehäuse | 5) Grillplatte |
| 2) Füße | 6) Fettauffangschale |
| 3) Griffen | 7) Regelbarer Thermostat |
| 4) Outlet Thermostat | 8) Lämpchen |



GEBRAUCH

> > **Beim ersten Gebrauch**



Beim ersten Gebrauch:

- Reinigen Sie den Fettbehälter 6) mit warmem Seifenwasser. Mit klarem Wasser abspülen und gut trocknen.
- Reinigen Sie die Grillplatte (5) mit einem feuchten Lappen; klarem Wasser abspülen und gut trocknen.

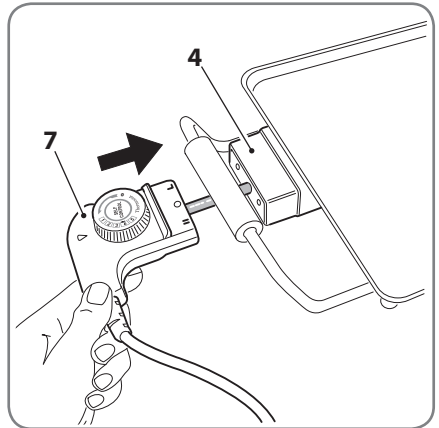


Darauf achten, dass kein Wasser oder andere Flüssigkeiten in die Steckbuchse (4) dringen.

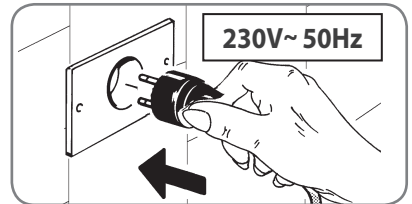
GEBRAUCH

>> Gebrauch

- Stellen Sie das Gerät auf eine waagerechte und stabile Auflage, deren Oberfläche gegenüber hohen Temperaturen nicht empfindlich ist.
Prüfen Sie, ob alle Füße (2) auf der Fläche aufliegen.
- Rollen Sie das Stromkabel vollständig aus.
- Verbinden Sie den Thermostat (7) Ausgang (4).



- Verbinden Sie den Stecker mit der Steckdose und prüfen Sie, ob die Netzspannung den Angaben auf dem Kennschild des Gerätes entspricht.



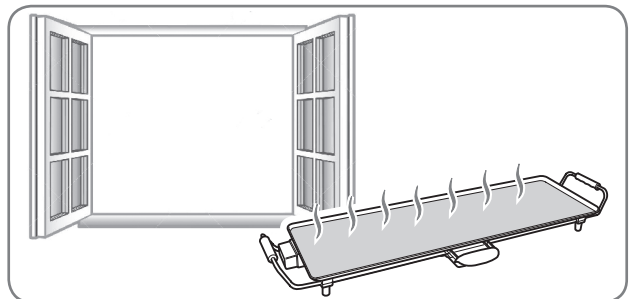
- Regeln Sie den Thermostat (7) auf die maximale Temperatur.
- Warten Sie etwa 8÷10 min ab, bis das Zubehöerteil sich erwärmt.



Beim erstmaligen Gebrauch des Gerätes kann es zu einer geringfügigen Rauchentwicklung begleitet von einem besonderen Geruch kommen.

Dabei handelt es sich um eine normale Erscheinung, die automatisch verschwindet.

Sorgen Sie für eine angemessene Belüftung.

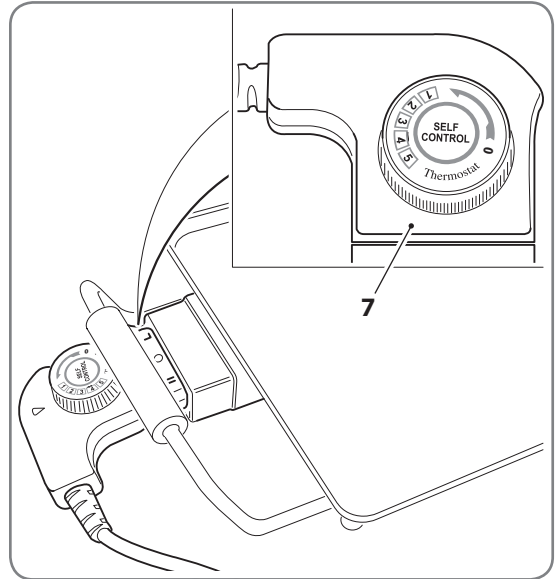


GEBRAUCH

- Mit dem Drehknopf des Thermostats (7) kann die gewünschte Temperatur eingestellt werden.

Position	Temperatur Grilleplatte
0	Off (Aus)
1	110°C
2	150°C
3	200°C
4	230°C
5	280°C

- Den Drehknopf für eine niedrigere Einstellung nach links drehen.



- Positionieren Sie die Fettauffangschale (6).



Das Gerät darf nicht ohne die richtig positionierte oder mit schmutziger Fettauffangschale (6) verwendet werden.

- Legen Sie die zu kochenden Speisen auf die Platte.

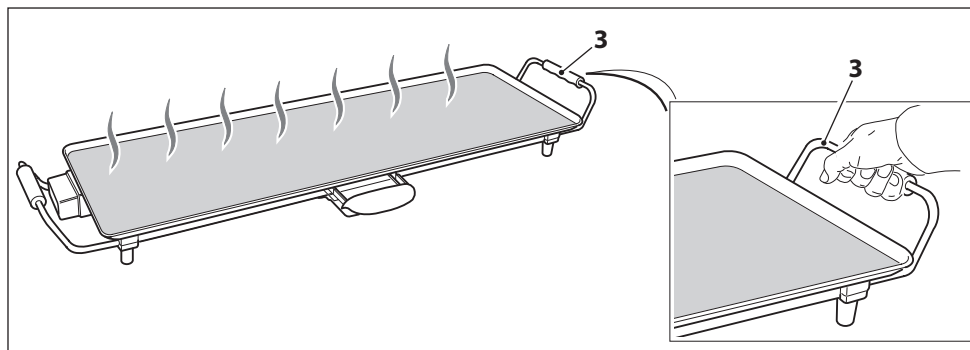


Verwenden Sie niemals scharfe Objekt auf der Platte, da diese die Antihafbeschichtung beschädigen können. Benutzen Sie immer Holzlöffel oder hitzeresistenten Kunststoff.

- Lebensmittel mit hitzefestem Kochbesteck (Holz oder Plastik) drehen oder anheben, um den Zustand zu kontrollieren.

GEBRAUCH

- Bewegen Sie das Gerät mit den Griffen (3).



- Stellen Sie sicher, dass der Schlitz für die Abgabe von Flüssigkeit und Speisefett nicht verstopft ist.
- Das Thermostat sorgt für eine stets konstante Temperatur. Während des Garens Schaltet sich das Lämpchen (8) ein und aus; das ist normal, da die Temperatur ständig angepasst wird.



Der Griff darf AUSSCHLIESSLICH elektrisch mit dem im Lieferumfang enthaltenen Stromkabel versorgt werden. Keine weiteren Brennstoffe wie Kohle, Holz oder andere brennbare Materialien verwenden.



AUCH WENN DAS GERÄT NICHT IN BETRIEB IST, ZIEHEN SIE DEN NETZSTECKER AUS DER DOSE, BEVOR SIE DIE EINZELNEN TEILE EINSETZEN ODER ENTFERNEN BZW. BEVOR SIE DAS GERÄT REINIGEN.



Keine Gegenstände (Teller, Töpfe, usw.) auf der Grillplatte (5) ablegen.

GEBRAUCH



Beim erstmaligen Gebrauch könnte es zur einer geringfügigen Emission von Geruch oder Rauch kommen.

Nach dem Gebrauch:

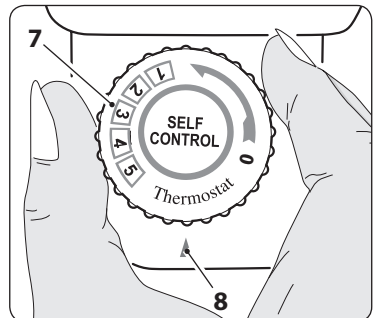
- Thermostat auf "0" stellen.
- den Netzstecker aus der Wandsteckdose ziehen.
- mit der Reinigung warten, bis das Gerät vollständig abgekühlt ist.
- Leeren und reinigen Sie die Fettauffangschale (6).



Das Gerät nicht unnötig eingeschaltet lassen.

> > Empfehlungen

- Die Garvorgänge können auf dem Grill nur begonnen werden, wenn die Oberseite der Grillplatte gut erhitzt wurden.
- Braten auf der Grillplatte war noch nie so einfach.
- Sie können Fleisch und Gemüse gleichzeitig braten;
- Zwischen einem Kochen und dem anderen, sicherzustellen, dass die Fettauffangschale (6) nicht voll ist und dass der Schlitz in der Platte (5) nicht behindert wurde.
- Die Schale ist sehr heiß. Verwenden Sie einen Topflappen und Küchenhandschuhe.
- Den Inhalt der Schale nicht verschütten. Verbrennungsgefahr!
- Gießen Sie ein wenig Wasser in die Fettauffangschale (6), um die Reinigung zu erleichtern.
- Beginnen Sie die Kochvorgänge nur dann, wenn der innere Teil der Platte sehr heiß wird (Spion "8" ausgeschaltet).
- Zum Braten großer Fleischstücke (Steaks, Koteletts, usw.) ist eine höhere Temperatur der Grillplatte erforderlich.
- Wenn Sie nach ein paar Minuten noch backen wollen, ist es ratsam, die Kochplatte auf ein Minimum durch Anpassung der Thermostat (7) (Position der Drehschalter auf „**Thermostat**“) zu halten, dies ermöglicht eine schnelle Erwärmung der Platte, wenn Sie eine erneut die ideale Kochtemperatur einstellen.



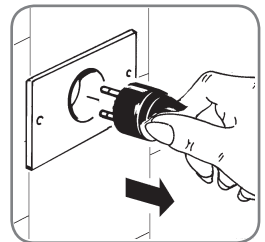
GEBRAUCH

- Keine tiefgefrorenen Speisen auf die Grillplatte legen. Speisen zuerst auftauen.
- „Zartes“ Fleisch ist zum Braten auf der Grillplatte geeignet. Fleischstücke wie z.B. Steaks oder Koteletts werden zarter, wenn sie über Nacht in Marinade eingelegt werden.
- Das Fleisch nicht zu lange braten, es verliert sonst an Geschmack.
- Die Grillplatte kann auch zum Warmhalten gebratener Speisen auf einer gewünschten Temperatur verwendet werden: Grillplatte mit Alufolie (glänzende Seite nach oben) abdecken, Speisen darauf verteilen und mit dem Thermostat die gewünschte Temperatur einstellen.
- Die gerillten Speisen nicht zu häufig wenden. Wenn die Speisen an beiden Seiten schön angebraten sind, Temperatur senken, damit sie nicht zu sehr austrocknen oder zu stark braten.
- Verwenden Sie niemals Metall oder scharfe Gegenstände (Gabeln, Zangen, Messer, etc.) auf der Platte, um sie nicht zu beschädigen.
- Zur Zubereitung von Spießern, Saté oder Kebab die Holzspieße in Wasser tauchen, damit sie beim Braten nicht anbrennen. Keine Metallspieße verwenden.
- Beim Braten von Würsten kann es zu Spritzern kommen. Um das zu vermeiden wird empfohlen, die Würste mit einer Gabel einzustechen.
- Mit Frischfleisch erzielt man bessere Ergebnisse als mit tiefgefrorenem oder aufgetautem Fleisch.
- Während des Bratens Fleisch niemals salzen, damit es weich und zart bleibt.
- Optimale Ergebnissen werden mit nicht zu dicken Fleischstücken erzielt (ca. 1,5 cm).
- Während des Kochens, schützen Sie Ihre Hände mit einem Topflappen oder Ofenhandschuhe, um Verbrennungen zu vermeiden.

REINIGUNG



Ziehen Sie vor dem Ausführen der Reinigung IMMER den Stecker aus der Steckdose und warten Sie, bis sich das Gerät vollkommen abgekühlt hat.



- Vor der Reinigung des Gerätes, den Netzstecker aus der Wandsteckdose ziehen und mit der Reinigung warten, bis das Gerät vollständig abgekühlt ist.

REINIGUNG

- Wenn möglich, die Kochreste von der warmen Platte mit saugfähigem Papier entfernen. Das Heizelement ist in der Platte integriert.



Niemals kaltes Wasser auf die heiße Platte (5) gießen, da die das Gerät beschädigen können und Gefahr durch heiße Wasserspritzer besteht.

- Leeren und reinigen Sie die Fettauffangschale (6).
- Reinigen Sie die Platte (5) mit Papierhandtücher getränkt in Speiseöl Um hartnäckige Rückstände zu entfernen, verwenden Sie ein mildes Reinigungsmittel und ein feuchtes Tuch.
- Spülen Sie die Platte (5) mit einem feuchten Tuch und trocknen. Sie sie ab.



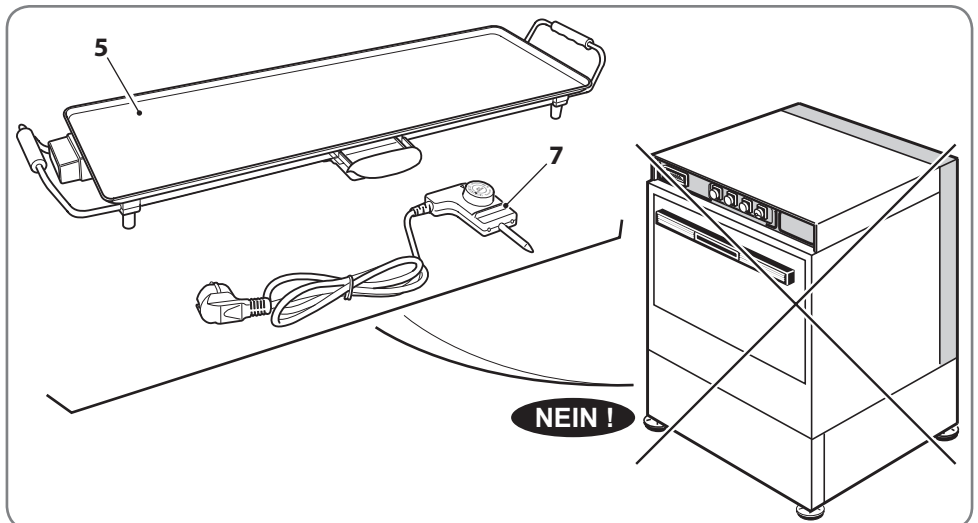
Verwenden Sie niemals starke Reinigungsmittel und Schleifmittel, Stahlwolle oder Scheuerschwämme, um eine Beschädigung der Platte (5) zu vermeiden.



Stromkabel und Thermostat (7) niemals in Wasser oder andere Flüssigkeiten tauchen.



Grillplatte (5) und Thermostat (7) nicht im Geschirrspüler reinigen.



REINIGUNG



Darauf achten, dass kein Wasser oder andere Flüssigkeiten in die Steckbuchse (4) dringen.



Bevor Sie das Thermostat (7) in der Outlet (4), sichern dass sie vollständig trocken sind.



Zum Gerätebetrieb niemals einen gerätefremden Thermostat verwenden.



Abwarten bis das Gerät vollständig abgekühlt ist, bevor man es wegstellt.

- Das zusammengebaute Gerät an einem kühlen Ort aufbewahren, den Thermostat vor Feuchtigkeit schützen.
- Decken Sie das Gerät mit einem Tuch, um es vor Staub und Feuchtigkeit zu schützen, wenn Sie nicht vorhaben, es für eine lange Zeit nicht zu benutzen.

AVVERTENZE GENERALI

Significato delle indicazioni di avvertenza presenti nel libretto



PERICOLO: Indica una situazione di pericolo imminente che, se non evitata, può provocare lesioni gravi o addirittura la morte. L'utilizzo di questo termine è limitato alle situazioni più estreme.



ATTENZIONE: Indica una situazione potenzialmente pericolosa che, se non evitata, potrebbe provocare lesioni gravi (e in casi estremi la morte).



AVVERTENZA: Indica una situazione potenzialmente pericolosa che, se non evitata, può causare infortuni di lieve entità alle persone o danni all'apparecchio. Segnala inoltre all'utente modalità operative non corrette.



Avvertenze relative alla sicurezza indispensabili prima dell'uso



Leggere attentamente le avvertenze contenute nelle presenti istruzioni in quanto forniscono importanti indicazioni riguardanti la sicurezza di installazione, d'uso e di manutenzione. Conservare con cura questo libretto per ogni ulteriore consultazione.

- Verificare prima di ogni utilizzo l'integrità meccanica dell'apparecchio. La piastra griglia e il termostato non devono presentare rotture o incrinature. La guaina e la spina del cavo di alimentazione non devono evidenziare screpolature o rotture. Nel caso si verifichi quanto sopra, o in caso di dubbio staccare subito la spina dalla presa di corrente e portare l'apparecchio presso un centro di assistenza tecnica autorizzato per le necessarie verifiche.

AVVERTENZE GENERALI

- Dopo aver tolto l'imballaggio e prima di ogni uso assicurarsi dell'integrità meccanica dell'apparecchio e di tutti i suoi accessori. In caso di dubbio non utilizzare l'apparecchio e rivolgersi a personale professionalmente qualificato.
- Gli elementi dell'imballaggio (sacchetti in plastica, polistirolo espanso, chiodi, ecc.) non devono essere lasciati alla portata dei bambini in quanto potenziali fonti di pericolo.



Questo apparecchio può essere utilizzato da bambini di età pari o superiore a 8 anni e da persone con ridotte facoltà fisiche, sensoriali o mentali nonché da persone prive di sufficiente esperienza o conoscenza dello stesso SOLO se sorvegliate da una persona responsabile della loro sicurezza o se istruite in merito all'utilizzo sicuro dell'apparecchio e consapevoli degli eventuali rischi derivanti da un utilizzo improprio.



I bambini non devono utilizzare l'apparecchio come un giocattolo e non devono né pulire né utilizzare l'apparecchio da soli a meno che non abbiano un'età superiore agli 8 anni e che siano assistiti da parte di un adulto.



Tenere lontano dall'apparecchio e dal cavo di alimentazione i bambini di età inferiore agli 8 anni.

- Prima di collegare elettricamente l'apparecchio accertarsi che i dati targa siano rispondenti a quelli della rete di distribuzione elettrica. La targa è situata sul fondo dell'apparecchio.
- Per la vostra sicurezza, si raccomanda di alimentare l'apparecchio attraverso un interruttore differenziale (RDC) con corrente d'intervento non superiore a 30 mA.

AVVERTENZE GENERALI

- In caso di incompatibilità tra la presa e la spina dell'apparecchio fare sostituire la presa con altra di tipo adatto da personale professionalmente qualificato. Quest'ultimo, in particolare, dovrà anche accertare che la sezione dei cavi della presa sia idonea alla potenza assorbita dall'apparecchio.

In generale è sconsigliabile l'uso di adattatori, prese multiple e/o prolunghe.

Qualora il loro uso si rendesse indispensabile è necessario utilizzare solamente adattatori semplici o multipli e prolunghe conformi alle vigenti norme di sicurezza, facendo però attenzione a non superare il limite di portata, in valore di corrente, marcato sull'adattatore semplice e sulle prolunghe, e quello di massima potenza marcato sull'adattatore multiplo.

- Non lasciar penzolare il cavo di alimentazione dal piano di lavoro.
- L'uso di qualsiasi apparecchio elettrico comporta l'osservanza di alcune regole fondamentali. In particolare:
 - non toccare l'apparecchio con mani bagnate o umide
 - non usare l'apparecchio a piedi nudi
 - non tirare il cavo di alimentazione o l'apparecchio stesso, per staccare la spina dalla presa di corrente
 - non lasciare esposto l'apparecchio ad agenti atmosferici (pioggia, sole, ecc.)
 - non permettere che l'apparecchio sia usato da bambini o da incapaci, senza sorveglianza.
- In caso di guasto e/o di cattivo funzionamento dell'apparecchio, spegnerlo e non manometterlo. Per l'eventuale riparazione rivolgersi solamente ad un centro di assistenza tecnica autorizzato dal costruttore e richiedere l'utilizzo di parti e ricambi originali.

Il mancato rispetto di quanto sopra può compromettere la sicurezza dell'apparecchio.



Un apparecchio difettoso può causare delle scosse elettriche. Non mettere mai in funzione un apparecchio difettoso. Togliere la spina. Rivolgersi al servizio di assistenza clienti.

AVVERTENZE GENERALI

- Allorché si decida di non utilizzare più un apparecchio di questo tipo, si raccomanda di renderlo inoperante tagliandone il cavo di alimentazione dopo aver staccato la spina dalla presa di corrente.

Si raccomanda, inoltre, di rendere innocue quelle parti dell'apparecchio suscettibili di costituire un pericolo, specialmente per i bambini che potrebbero servirsi dell'apparecchio fuori uso per i propri giochi.



L'installazione deve essere effettuata secondo le istruzioni del costruttore. Una errata installazione può causare danni a persone, animali o cose, nei confronti dei quali il costruttore non può essere considerato responsabile.

- Per evitare surriscaldamenti pericolosi, si raccomanda di svolgere per tutta la sua lunghezza il cavo di alimentazione e di utilizzare l'apparecchio come consigliato nel paragrafo "UTILIZZO".
- Non lasciare l'apparecchio inutilmente inserito. Staccare la spina dalla rete di alimentazione quando l'apparecchio non è utilizzato.
- Non ostruire le aperture o fessure di ventilazione o di smaltimento calore.
- Se il cavo di alimentazione di questo apparecchio è danneggiato, deve essere sostituito esclusivamente da un centro assistenza tecnica autorizzato dal costruttore, poiché sono necessari utensili speciali.



La sicurezza elettrica di questo apparecchio è assicurata soltanto quando lo stesso è correttamente collegato ad un efficace impianto di messa a terra come previsto dalle vigenti norme di sicurezza elettrica.

- È necessario verificare questo fondamentale requisito di sicurezza e, in caso di dubbio, richiedere un controllo accurato dell'impianto da parte di personale professionalmente qualificato.



Il costruttore non può essere considerato responsabile per eventuali danni causati dalla mancanza di messa a terra dell'impianto.

AVVERTENZE GENERALI

- Prima di effettuare qualsiasi operazione disinserire la spina di alimentazione dalla presa di corrente ed attendere che l'apparecchio si sia completamente raffreddato.
- Non collegare l'apparecchio all'alimentazione elettrica mediante timer esterni o sistemi di controllo a distanza.



Mantenere lontano il cavo di alimentazione elettrica dalle parti calde dell'apparecchio.



Durante l'uso l'apparecchio si riscalda. Per evitare possibili scottature, operare con attenzione in modo da non toccare le parti accessibili ad alta temperatura dell'apparecchio.

 **Pericolo di ustioni!**



Non lasciare l'apparecchio incustodito mentre è in funzione.



Assicurarsi che il cavo di alimentazione non sia di intralcio ai movimenti intorno all'apparecchio onde evitare che qualcuno possa anche inavvertitamente tirarlo rovesciandolo.

 **Pericolo ustioni!**



Posizionare l'apparecchio su un piano d'appoggio orizzontale e ben stabile, la cui superficie non sia delicata (es. mobili laccati, tovaglie ecc.). Oggetti come coperchi, vasi ecc. non devono essere posati sopra l'apparecchio. Assicurarsi che l'apparecchio sia appoggiato in modo sicuro.



Posizionare l'apparecchio distante da lavelli e rubinetti.



Durante il funzionamento, la presa di corrente deve essere facilmente accessibile nel caso in cui fosse necessario scollegare l'apparecchio.

AVVERTENZE GENERALI

- In caso di deterioramento, il cavo elettrico deve essere sostituito dal fabbricante, dal servizio di assistenza o da persona qualificata.



Non posizionare l'apparecchio in funzione contro pareti o sotto a mensole, tavoli, etc. Lasciare uno spazio di almeno 20 cm attorno all'apparecchio e 50 cm sopra.



Non sistemare l'apparecchio al di sotto di una presa di corrente.

- Non appoggiare sulla parte superiore dell'apparecchio (piastra) alimenti o oggetti da riscaldare.



Non usare il termostato con altri apparecchi.

- L'apparecchio non è progettato per essere utilizzato con carbonella o con combustibili assimilabili.
- Non utilizzare l'apparecchio senza il vassoio raccogligrassi (6) correttamente posizionato o se lo stesso non è pulito.
- Attendere che l'apparecchio si sia completamente raffreddato prima di riporlo.
- L'apparecchio non è stato studiato per essere utilizzato sotto alla pioggia e non deve essere depositato all'aperto o in luoghi umidi.
- Non lasciare esposto l'apparecchio ad agenti atmosferici (pioggia, sole, in luoghi umidi o nelle vicinanze di fonti di calore, ecc.).



Non immergere mai l'apparecchio in acqua.



Non utilizzare l'apparecchio in ambienti contenenti esplosivo, gas combustibili o liquidi infiammabili (vernici, colle, bombolette spray, etc.).

PERICOLO DI ESPLOSIONE E DI INCENDIO.

AVVERTENZE GENERALI

- Non spostare l'apparecchio quando è in funzione.



Spegnere l'apparecchio e trasportarlo soltanto quando lo stesso si è completamente raffreddato.






Controllare che nelle vicinanze non vi siano prodotti infiammabili (es. tende, tappezzerie ecc.).

- Al termine dell'uso staccare sempre la spina dalla presa di corrente.
- Al termine di ogni utilizzo effettuare sempre un'accurata pulizia di tutte le parti a contatto con gli alimenti, secondo quanto riportato alla voce "Pulizia".
- L'apparecchio non è progettato per essere utilizzato con carbonella o con combustibili assimilabili.
- Non impiegare sulla piastra attrezzi affilati o acuminati, quali palette in metallo, coltelli e forchette onde evitare l'eventuale danneggiamento del rivestimento antiaderente.
- La piastra è dotata di un rivestimento antiaderente: durante il riscaldamento della piastra, vengono liberate piccole quantità di gas, assolutamente innocue per l'uomo e gli animali. È stato tuttavia dimostrato che il sistema nervoso degli uccelli risulta estremamente sensibile a queste emissioni. Evitare pertanto di utilizzare l'apparecchio nelle vicinanze di uccelli (esempio: pappagalli, etc).
- Questo dispositivo è destinato ad uso esclusivamente domestico. Non è stato ideato per essere utilizzato in altri ambienti quali (che restano esclusi dalla garanzia):
 - aree di ristoro del personale in negozi; uffici e altri ambienti di lavoro;
 - fattorie;
 - per clienti di alberghi, motel e altri ambienti residenziali;
 - ambienti come bed and breakfast.



AVVERTENZE GENERALI

-  **Non lasciare l'apparecchio a portata di mano di bambini o di persone incapaci quando è in funzione o dopo l'uso quando è ancora caldo.**
-  **Nel caso di incidente, sciacquare immediatamente la scottatura con acqua fredda e chiamare un medico se necessario.**
-  **Questo apparecchio dovrà essere destinato solo all'uso per il quale è stato espressamente concepito e cioè per la cottura di carne, pesce, spiedini, verdure, crêpes e formaggi. Ogni altro uso è da considerarsi improprio e quindi pericoloso. Il costruttore non può essere considerato responsabile per eventuali danni derivanti da usi impropri, erronei ed irragionevoli.**



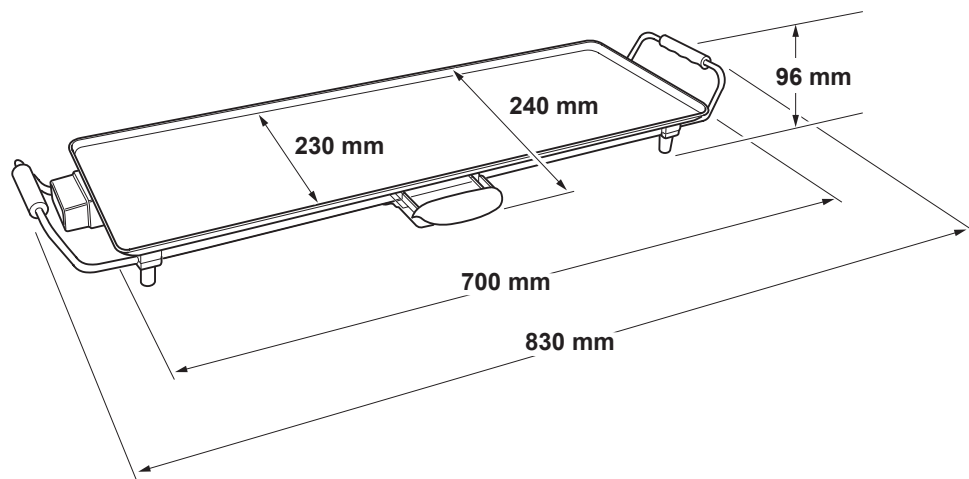
- Per l'eventuale riparazione rivolgersi solamente ad un centro di assistenza tecnica autorizzato dal costruttore e richiedere l'utilizzo di parti e ricambi originali. Il mancato rispetto di quanto sopra può compromettere il corretto funzionamento dell'apparecchio.
- Per riporre o trasportare correttamente l'apparecchio utilizzare l'imballo originale.

In caso di problemi sull'apparecchio, contattare i centri di assistenza autorizzati. Evitare di cercare di riparare l'apparecchio da soli. Qualunque intervento di riparazione effettuato sull'apparecchio da personale non autorizzato invalida automaticamente la garanzia anche se la sua durata non fosse giunta al termine.



CARATTERISTICHE TECNICHE

- Alimentazione:..... 230V~ 50Hz
- Potenza:..... 2000W
- Termostato regolabile..... 5 posizioni
- Superficie di cottura 700 x 230 mm
- Dimensioni apparecchio..... 830x240x96 mm



INFORMATIVA AMBIENTALE / SMALTIMENTO A FINE VITA

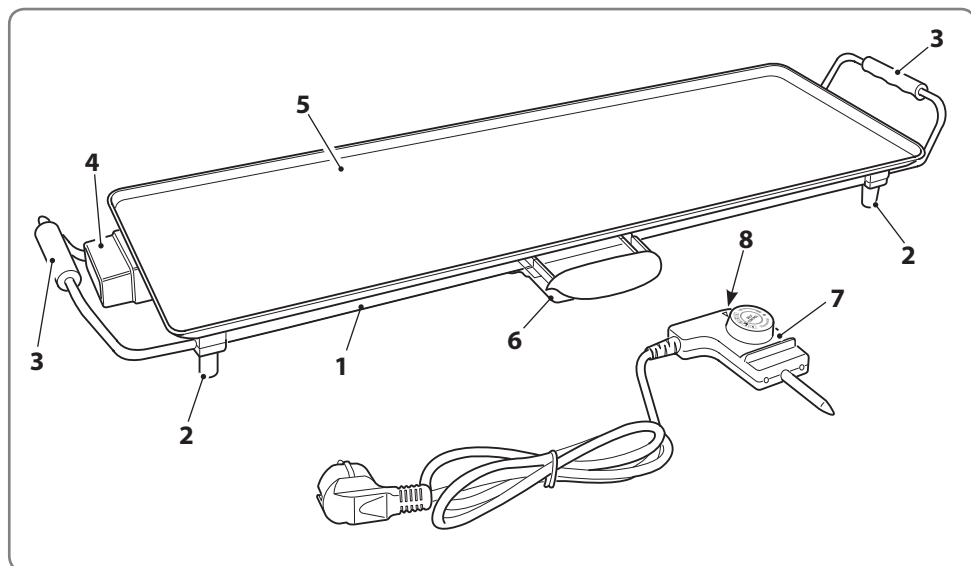
“In conformità alla direttiva 2011/65/UE relativa allo smaltimento dei rifiuti (**RoHS**) e alla Direttiva 2012/19/UE (**RAEE**) sui rifiuti di apparecchiature elettriche ed elettroniche” il simbolo del cassonetto barrato riportato sulla targa dati dell'apparecchio o sulle batterie, indica che prodotto e batterie alla fine della propria vita utile devono essere raccolti separatamente dagli altri rifiuti. L'utente dovrà pertanto, conferire l'apparecchiatura giunta a fine vita agli idonei centri di raccolta differenziata dei rifiuti elettronici ed elettrotecnici, oppure riconsegnarla al rivenditore al momento dell'acquisto di una nuova apparecchiatura. Le batterie esaurite devono essere rimosse dall'apparecchio, raccolte separatamente e consegnate gratuitamente ad un adeguato punto di raccolta delle pile fornito dai Comuni o dai centri commerciali. Per maggiori informazioni contattare il consiglio di zona o il Comune.



L'adeguata raccolta differenziata per l'avvio successivo dell'apparecchiatura dismessa al riciclaggio, al trattamento e allo smaltimento ambientale compatibile contribuisce ad evitare possibili effetti negativi sull'ambiente e sulla salute e favorisce il reimpiego e/o riciclo dei materiali di cui è composta l'apparecchiatura. Lo smaltimento abusivo del prodotto da parte dell'utente comporta l'applicazione delle sanzioni amministrative previste dalla normativa vigente. I rifiuti dell'imballaggio dovranno essere differenziati e conferiti presso gli appositi punti di raccolta secondo le norme vigenti sul territorio in materia di raccolta differenziata dei rifiuti.

DESCRIZIONE APPARECCHIO

- | | |
|----------------------|---------------------------|
| 1) Corpo apparecchio | 5) Piastra grill |
| 2) Piedini | 6) Vassoio raccogligrassi |
| 3) Impugnature | 7) Termostato regolabile |
| 4) Presa termostato | 8) Spia |



UTILIZZO

>> **Al primo utilizzo**



Al primo utilizzo dell'apparecchio:

- pulire il vassoio raccogligrassi (6) in una soluzione di acqua calda e sapone. Risciacquare e asciugare accuratamente.
- pulire la piastra grill (5) con un panno umido; risciacquare e asciugare accuratamente.

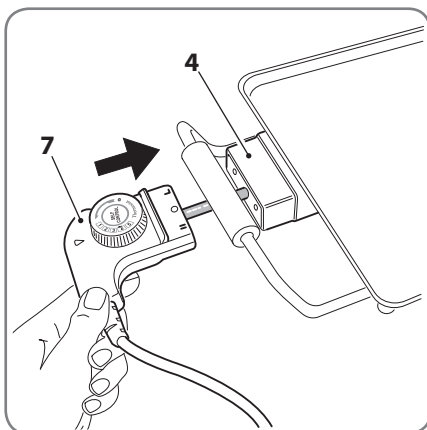


Non far entrare acqua o altri liquidi a contatto con la presa (4).

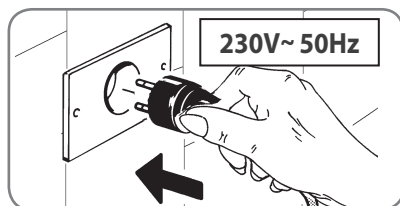
UTILIZZO

> > **Utilizzo**

- Posizionare l'apparecchio su un piano orizzontale e stabile la cui superficie non sia sensibile alle alte temperature. Assicurarsi che tutti i piedini (2) appoggino sul piano.
- Svolgere completamente il cavo di alimentazione elettrica.
- Collegare il termostato (7) alla presa (4).



- Collegare la spina di alimentazione alla presa di corrente assicurandosi che la tensione di rete corrisponda a quanto indicato sulla targa dati dell'apparecchio.

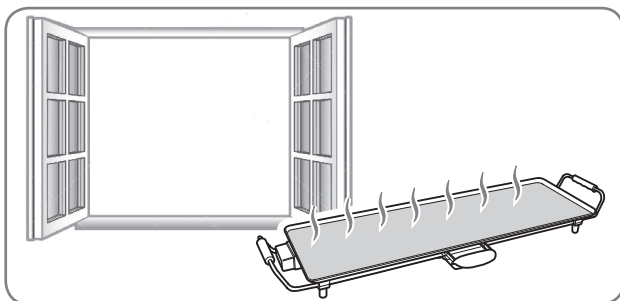


- Ruotare il termostato (7) sulla massima temperatura.
- Attendere circa 8÷10 minuti affinché la piastra si scaldi.



Durante questo primo utilizzo dell'apparecchio può verificarsi una leggera emissione di fumo accompagnata da un odore particolare. Si tratta di un fenomeno normale che scomparirà automaticamente.

Predisporre una ventilazione adeguata.

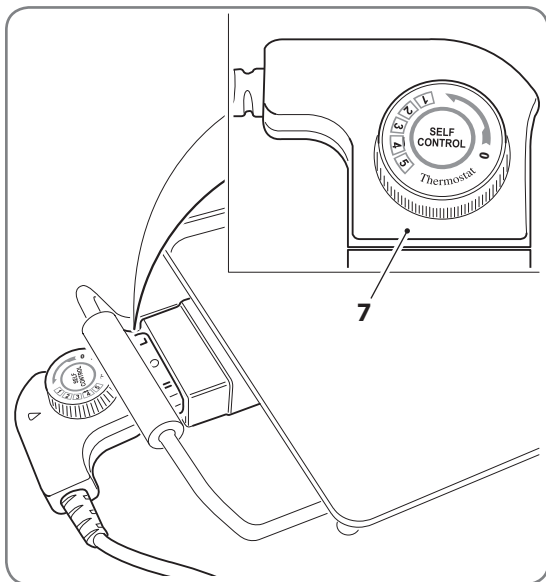


UTILIZZO

- La temperatura desiderata può essere impostata con la manopola del termostato (7).

Posizione	Temperatura piastra
0	Off
1	110°C
2	150°C
3	200°C
4	230°C
5	280°C

- Ruotare il volantino verso sinistra per impostare una temperatura inferiore.



- Posizionare correttamente il vassoio raccogligrassi (6).



Non utilizzare l'apparecchio senza il vassoio raccogligrassi (6) correttamente posizionato o se lo stesso non è pulito.

- Posizionare gli alimenti da cuocere sulla piastra.

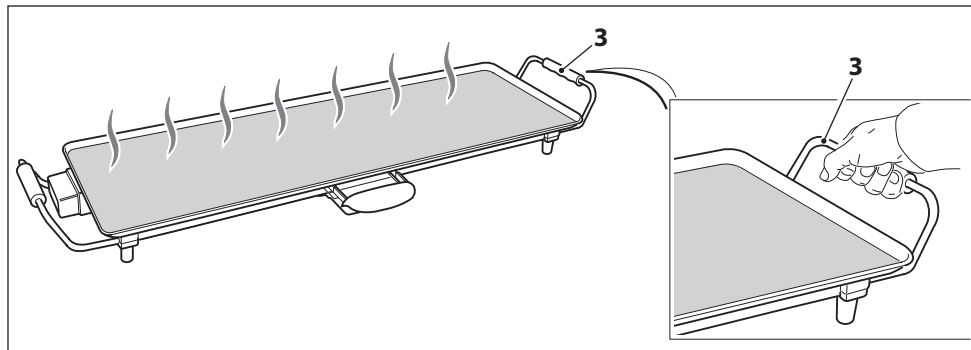


Non utilizzare mai oggetti affilati sulla piastra grill (5) per non danneggiare il rivestimento antiaderente. Utilizzare sempre un cucchiaio di legno o di plastica resistente al calore.

- Girare e/o sollevare gli alimenti per verificarne lo stato di cottura, utilizzando un utensile da cucina (in plastica o legno) adatto alle alte temperature.

UTILIZZO

- Spostare l'apparecchio afferrandolo per le impugnature (3).



- Assicurarsi che la fessura per lo scarico dei liquidi e grassi di cottura non sia ostruita.
- Il termostato permette di avere una temperatura della piastra costante. Durante la cottura, la spia (8) si accende e si spegne; è del tutto normale. La temperatura viene regolata continuamente al valore preimpostato.



Il grill può essere alimentato SOLO elettricamente mediante il cavo di alimentazione in dotazione. Non usare altri combustibili quali carbone, legna o altri materiali infiammabili.



ANCHE QUANDO L'APPARECCHIO NON E' IN FUNZIONE, STACCARE LA SPINA DALLA PRESA DI CORRENTE ELETTRICA PRIMA DI INSERIRE O TOGLIERE LE SINGOLE PARTI O PRIMA DI ESEGUIRE LA PULIZIA.



Non posizionare sulla piastra (5) alcun oggetto (piatti, pentolini, etc.).

>>>>

UTILIZZO

 Al primo utilizzo potrebbe prodursi una leggera emissione di odori o di fumo.

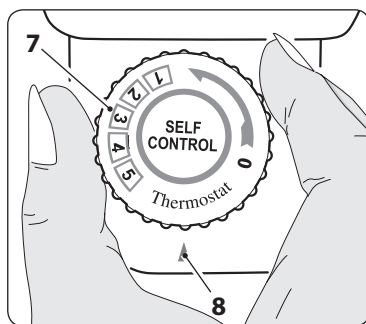
Al termine dell'utilizzo dell'apparecchio:

- Ruotare il termostato su "0".
- Scollegare elettricamente l'apparecchio.
- Attendere che tutti i componenti si siano completamente raffreddati.
- Svuotare e pulire il vassoio raccogligrassi (6).

 **Non lasciare l'apparecchio inutilmente inserito.**

>> Consigli

- Iniziare le operazioni di cottura alla griglia solo quando il piano superiore della piastra grill risulterà ben caldo.
- Cuocere alla griglia non è mai stato così facile.
- Potete cuocere carne alla griglia e verdure contemporaneamente;
- Tra una cottura e l'altra assicurarsi che il vassoio raccogligrassi (6) non sia pieno e che la fessura nella piastra (5) non sia ostruita.
- Il vassoio è molto caldo. Utilizzare una presina o guanto da cucina.
- Non rovesciare il contenuto del vassoio. Pericolo di ustione!
- Versare un po' di acqua nel vassoio raccogligrassi (6) per facilitarne la pulizia.
- Iniziare le operazioni di cottura solo quando la parte interna della piastra risulterà ben calda (spia "8" spenta).
- La cottura di parti di carne grandi (bistecche, braciole, etc) richiede una piastra più calda.
- Se si vuole cuocere altro dopo qualche minuto, si consiglia di mantenere calda la piastra regolando al minimo il termostato (7) (posizione della manopola su "Thermostat"); questo consente un rapido riscaldamento della piastra quando si imposta nuovamente la temperatura di cottura ideale.



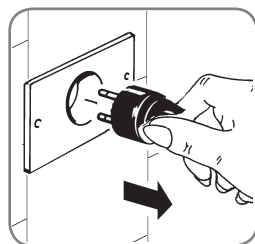
UTILIZZO

- Non posizionare sulla piastra alimenti surgelati. Prima scongelarli.
- La carne "tenera" è indicata per la cottura alla griglia. Pezzi di carne, come ad esempio bistecche o costolette, risultano più tenere se messi a marinare durante la notte.
- Non cuocere la carne troppo a lungo; ne perde il gusto.
- La piastra può essere utilizzata anche per mantenere gli alimenti cotti alla temperatura desiderata: coprire la piastra con carta di alluminio con il lato lucido rivolto verso l'alto, quindi disporvi sopra gli alimenti ed impostare la temperatura desiderata con il termostato.
- Non girare troppo spesso il cibo grigliato. Quando i cibi sono ben rosolati da entrambi i lati, diminuire la temperatura per evitare che si seccino o vengano cotti eccessivamente.
- Non utilizzare mai utensili metallici o affilati (forchette, pinze, coltelli, etc.) sulla piastra per non danneggiarla.
- Per la preparazione di spiedini, saté o kebab, immergere gli spiedini di legno o bamboo nell'acqua per evitare che si brucino durante la cottura. Non utilizzate spiedini di metallo.
- Le salsicce tendono a scoppiettare durante la cottura. Si consiglia di praticare alcuni fori con una forchetta per evitare questo inconveniente.
- La carne fresca consente di ottenere risultati migliori rispetto alla carne surgelata o scongelata.
- Non versate sale sulla carne durante la cottura per mantenerla morbida.
- Per ottenere risultati ottimali, i pezzi di carne da grigliare non devono essere troppo spessi (circa 1,5 cm).
- Durante la cottura proteggere le mani con delle presine o guanti da cucina per evitare di scottarsi.

PULIZIA



Prima di effettuare l'operazione di pulizia, disinserire sempre la spina dalla presa di corrente ed attendere che l'apparecchio si sia completamente raffreddato.



- Prima di pulire l'apparecchio, sfilarlo dalla presa e attendere che si sia raffreddato completamente.

>>>>

PULIZIA

- Se possibile, con la piastra tiepida asciugare i residui di cottura con la carta assorbente. L'elemento riscaldante è integrato nella piastra.



Non versare mai acqua fredda sulla piastra calda (5) per non danneggiare l'apparecchio e/o provocare spruzzi di acqua calda.

- Svuotare e pulire il vassoio raccogligrassi (6)
- Pulire la piastra (5) con della carta assorbente bagnata con olio alimentare. Per rimuovere residui persistenti utilizzare un detergente neutro e un panno umido.
- Sciacquare la piastra (5) con un panno umido ed asciugarla.



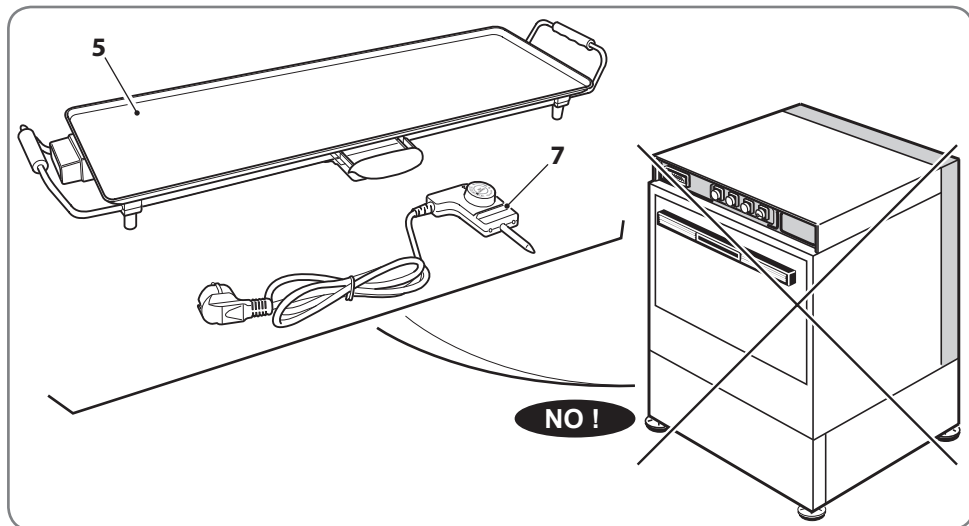
Non utilizzare mai detergenti forti e abrasivi, lana di vetro o pagliette per non danneggiare la piastra (5).



Non immergere mai il cavo di alimentazione ed il termostato (7) in acqua o altro liquido.



Non lavare la piastra (5) e il termostato (7) in lavastoviglie.



PULIZIA



Non far entrare acqua o altri liquidi a contatto con la presa (4).



Prima di collegare il termostato (7) nella presa (4) assicurarsi che siano completamente asciutti.



Non utilizzare un termostato differente per far funzionare l'apparecchio.



Attendere che l'apparecchio si sia completamente raffreddato prima di riporlo.

- Riporre l'apparecchio assemblato anche in ambiente non riscaldato, tuttavia il termostato dovrebbe essere conservato al riparo da umidità.
- Proteggere l'apparecchio con un telo per preservarlo da polvere e umidità se non si intende utilizzarlo per un lungo periodo di tempo.

GENERAL WARNINGS

Meaning of the warning indications in the manual



DANGER: Indicates situation of imminent danger that, if not avoided, could cause serious injuries or even death. The use of this term is limited to the most extreme situations.



ATTENTION: Indicates a potentially dangerous situation that, if not avoided, could cause serious injuries (and in extreme cases death).



WARNING: Indicates a potentially dangerous situation that, if not avoided, could cause minor or moderate injuries to people or to the appliance. Moreover, it indicates incorrect operating procedures to the user.



Warnings related to safety
essential before use



Carefully read the instructions in this booklet, as they provide important information about safe installation, use and maintenance. Keep this booklet with care for future reference.

- Before using the appliance, make sure that it is in perfect working order from a mechanical standpoint.

The grilling plate and the thermostat should report no scratches or parting. The sheath and the plug of the power cord should report no scratches or parting. If so, immediately unplug the appliance from the mains outlet and take it to an authorised Customer Service Centre for necessary checking.

GENERAL WARNINGS

- After removing the packaging and before use make sure that the appliance and all of its accessories are in perfect working order from a mechanical standpoint. In case of doubts do not use the appliance and contact professionally qualified personnel.
- All packing elements (plastic bags, styrofoam, nails , etc.) are potentially dangerous and should be kept out of the reach of children.



This appliance can be used by children of 8 years of age or more and by people with reduced physical, sensory or mental faculties as well as people without the necessary experience or knowledge of it ONLY if monitored by someone responsible for their safety or if they've been educated about the safe use of the appliance and if they are aware of the risks originating from an improper use.



Children must not use the appliance as a toy and must not either clean or use the appliance alone unless they're of 8 years of age or more and they're assisted by an adult.



Keep children less than 8 years old away from the appliance and from the power cord.

- Before starting it make sure that the mains voltage corresponds to the one indicated on the rating label. The label is placed on the bottom of the appliance.
- For your safety, we recommend to power the appliance by means of a differential circuit-breaker (RCD) with an operating current of no more than 30 mA.

GENERAL WARNINGS

- Should the wall outlets and the unit plug be incompatible with each other, have the wall outlet replaced by an appropriate one by a qualified electrician. He, in particular, shall also make sure cross section of the wires corresponds to the absorbed power of the appliance.
Generally, adapters, multiple sockets and / or extension cables should not be used.
However, if necessary, only use single or multiple adapters and extension cables, which comply with existing safety standards, making sure however that the current carrying capacity limits, marked on the single adapter and on the extension cables, as well as the maximum power limit marked on the multiple adapter, are not exceeded..
- Do not let the power cord swing from the working table.
- The use of any electric appliance involves compliance with certain basic rules. In particular:
 - never touch the appliance with wet or damp hands;
 - never use the appliance with bare feet;
 - never pull the power cord or the appliance to remove the plug from the wall socket.
 - never leave the appliance outdoors where it can be exposed to the weather conditions (rain, such, etc.);
 - never let children or disabled persons use the appliance unattended.
- Turn off the appliance and do not tamper with it in any way if it becomes faulty and/or operates in an incorrect way. Repairs must only be carried out by a customer service centre authorized by the manufacturer. Always insist on genuine spare parts.
Failure to comply with this recommendation could impair the safety of the appliance.



A defective appliance can cause electric shocks. Never activate a defective appliance. Remove the plug. Please contact the customer service.

GENERAL WARNINGS

- Should you decide to stop using an appliance of this type, remember to render it unusable by cutting off the power cable after having removed the plug from the power socket.

Also make sure that all parts of the appliance liable to constitute a danger are made harmless, particularly for children who could decide to use an old appliance as a toy.



The installation must be carried out following the manufacturer instructions. A wrong installation could cause damages to people, animals or things, for which the manufacturer cannot be considered liable.

- To avoid dangerous overheatings, to straighten the whole power cord and to use the appliance as described in the “FUNCTIONING” paragraph is recommended.
- Do not leave the appliance unnecessarily inserted. Disconnect the plug from the mains power supply when the appliance is not used.
- Do not obstruct the ventilation and heat elimination openings or fissures.
- If the power cord of this appliance is damaged, it must be changed exclusively by a technical assistance centre authorized by the manufacturer, since special tools are necessary.



The electrical safety of this appliance is guaranteed only when it is correctly connected to an effective grounding system as specified by the current norms on electrical safety.

- It's necessary to check this fundamental safety condition and, in case of doubts, ask for an accurate check of the system by professionally qualified personnel.



The manufacturer cannot be considered liable for possible damages caused by the lack of grounding of the system.

GENERAL WARNINGS

- Before performing any operation disconnect power plug from the power socket and wait for the appliance to be completely cooled.
- Don't connect the appliance to the power supply through external timers or remote control systems.



Keep the power cord away from the appliance hot parts.



The appliance heats up during use. To avoid possible burns, work carefully in order to not touch the appliance high-temperature parts.

 **Burns danger!**



Do not leave the appliance unattended while it's working.



Make sure that the power cord doesn't constitute an impediment when moving around the appliance in order to avoid that someone could, even inadvertently, pull it making the appliance fall down.



Burns danger!



Place the appliance on an horizontal and very stable bearing plane, whose surface is not delicate (ex. lacquered furniture, tablecloths etc.). Objects like covers, pots etc. must not be placed on the appliance. Make sure that the appliance is safely supported.



Place the appliance far from sinks and taps.



During functioning, the power outlet must be easily accessible if its necessary to disconnect the appliance.

GENERAL WARNINGS

- In case of deterioration, the power cord must be replaced by the manufacturer, by the customer service or by a qualified person.



Do not place the working appliance against walls or under shelves, tables, etc. Leave at least 20 cm around the appliance and 50 cm above.



Do not place the appliance under a power socket.

- Do not place foods and objects to heat on the appliance upper part (plate).



Do not use the thermostat with other appliances.

- The appliance is not designed to be used with charcoal or with assimilable fuels.
- Do not use the appliance if the greases collection tray (6) is not correctly placed or if it's not clean.
- Wait for the appliance to be completely cooled before storing it.
- The appliance has not been intended to be used under rain and must not be deposited outside or in damp environments.
- Never leave the appliance outdoors where it can be exposed to the weather conditions (rain, sun, in damp environments or near heat sources, etc.).



Never submerge the appliance in water.



Do not use the appliance in environments with explosives, combustible gasses or inflammable liquids (varnishes, glues, spray cans, etc.). EXPLOSION AND FIRE DANGER.

GENERAL WARNINGS

- Do not move the appliance while it's working.



Turn off the appliance and transport it only when the appliance itself is completely cooled.



Check that there are not inflammable products nearby (ex. curtains, tapestries etc.).

- When you're finished using the appliance always turn it off and disconnect it from the power outlet.
- When you're finished using the appliance always accurately clean all the parts in contact with food, as reported in the "Cleaning" paragraph.
- Do not use sharp or barbed tools on the plate, like metal pallets, knives and forks to avoid possible damages to the non-stick coating.
- The plate is equipped with a non-stick coating: during the plate heating, small gas quantities are released, they're absolutely harmless to humans and animals. However, it has been demonstrated that the birds nervous system is extremely sensitive to this emissions. For this reason do not use the appliance in the proximity of birds (example: parrots, etc.).
- This product is intended for domestic use only. It has not been designed to be used in environments like (which are not covered by warranty):
 - personnel service-areas in shops; offices and in other work environments;
 - farmhouses;
 - for hotels, motels and other residential environments customers;
 - bed and breakfast like environments.



GENERAL WARNINGS



Do not leave the appliance within the range of children or incapable people when its working or after use when it is still hot.



In case of an incident, immediately wash the burn with cold water and call a medic if necessary.



This appliance should be destined only for the purposes for which it has been explicitly designed, namely to cook meat, fish, skewers, vegetables, crêpes and cheese. Every other use has to be considered improper and for this reason dangerous. The manufacturer cannot be held liable for eventual damages resulting from improper, wrong and unreasonable uses.



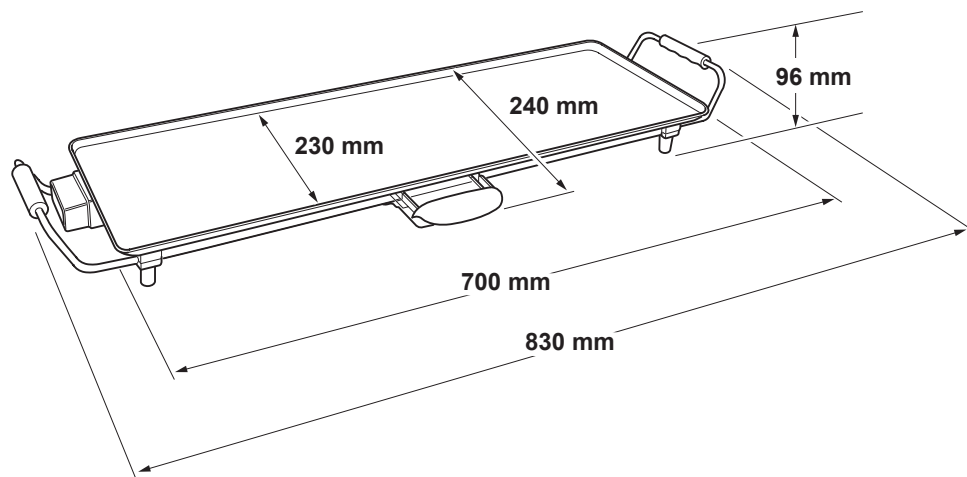
- Repairs must only be carried out by an after-sales center authorized by the manufacturer. Always insist of genuine spare parts. Failure to comply with this recommendation could prevent the appliance from operating correctly.
- Use the original wrapping to correctly store or transport the appliance.

In case of problems on the appliance, please contact the authorized assistance centres. Avoid trying to repair the appliance by yourself. Any repair intervention on the appliance carried out by unauthorized personnel automatically invalidates warranty even if its duration has not come to an end.



TECHNICAL DATA

- Power supply:..... 230V~ 50Hz
- Power: 2000W
- Adjustable thermostat..... 5 positions
- Cooking area 700 x 230 mm
- Appliance dimensions 830x240x96 mm



ENVIRONMENTAL DISCLOSURE / DISPOSAL AT END-OF-LIFE

"In compliance with the directive 2011/65/EU related to waste disposal (**RoHS**) and with the Directive 2012/19/EU (**RAEE**) on electrical and electric equipment waste" the crossed out wheelee bin symbol on the equipment nameplate or on its batteries, indicates that the product and the batteries at the end of their useful life must be collected separately from other waste. The user should therefore, take the product to an appropriate recycling centre for electrical and electronic waste, or hand it to the dealer when buying a new equipment. Dead batteries must be removed from the product, separately collected and delivered free of charge to an appropriate batteries collection centre provided by Municipalities and by shopping centres.

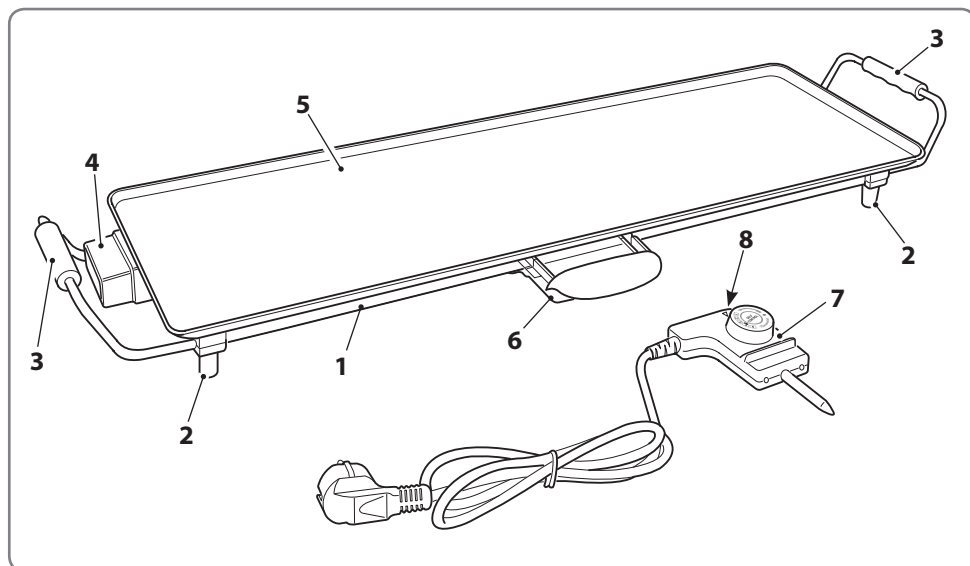


For more information please contact the Local Council or the Municipality. Proper separate collection for the deliver of the equipment to recycling, to treatment and environmentally compatible disposal helps avoid possible negative effects on the environment and health and promotes the reuse and/or recycling of materials that make up the equipment. Illegal dumping of the product by the user involves the application of administrative sanctions provided by current laws and regulations.

Packaging waste must be differentiated and taken to appropriate collection centres according to the current laws on the territory on waste separate collection.

APPLIANCE DESCRIPTION

- | | |
|----------------------|----------------------------|
| 1) Appliance body | 5) Grilling plate |
| 2) Feet | 6) Greases collection tray |
| 3) Handle | 7) Adjustable thermostat |
| 4) Thermostat socket | 8) Indicator |



USE

>> **At first use**



At appliance first use:

- wash the greases collection tray (6) in a solution of hot water and soap. Accurately rinse and dry.
- clean the grilling plate (5) with a damp cloth; accurately rinse and dry.

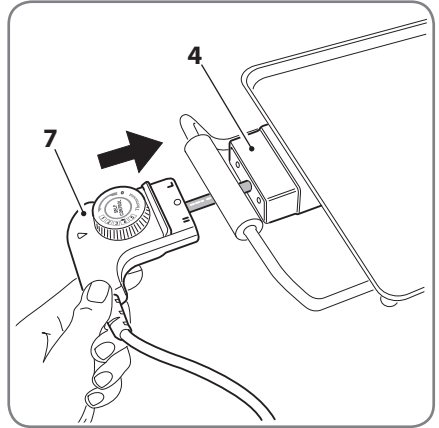


Don't let water or other liquids come into contact with the socket (4).

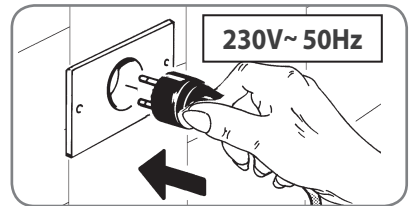
USE

>> Use

- Place the appliance on an horizontal and stable plane whose surface is not sensitive to high temperatures.
Make sure that all the feet (2) are supported on the plane.
- Unroll the power cord completely.
- Connect the thermostat (7) to the socket (4).



- Connect the power plug to the power socket making sure that the mains voltage corresponds to the one indicated on the rating label.

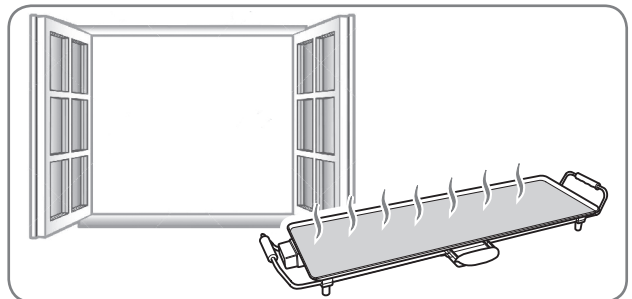


- Turn the thermostat (7) on the maximum temperature.
- Wait about 8÷10 minutes so that the plate heats up.



During this appliance first use a slight smoke emission accompanied by a particular smell could occur. This is a normal phenomenon that will disappear automatically.

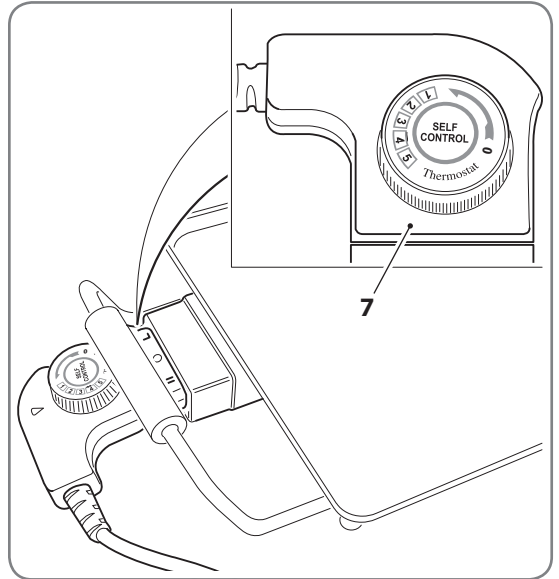
Prepare an appropriate ventilation.



USE

- The desired temperature can be set using the thermostat (7) knob.

Position	Plate temperature
0	Off
1	110°C
2	150°C
3	200°C
4	230°C
5	280°C



- Turn the handwheel to the left to set a lower temperature.

- Place the greases collection tray correctly (6).



Do not use the appliance if the greases collection tray (6) is not correctly placed or if it's not clean.

- Place the foods to cook on the plate.

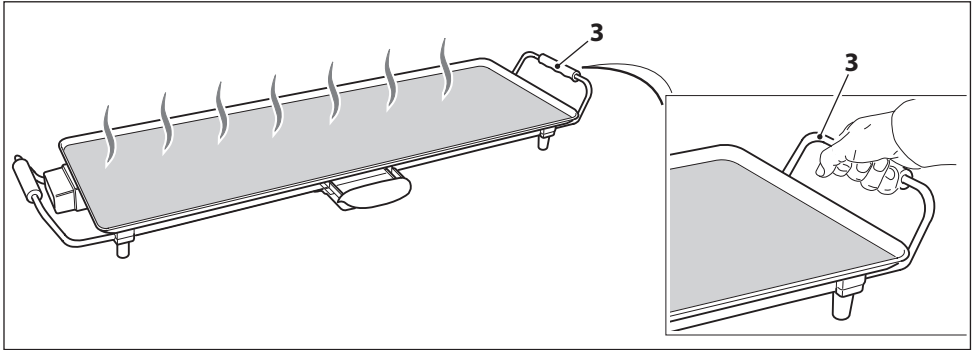


Never Do not use sharp or barbed tools on the plate (5) to not damage the non-stick coating. Always use a wooden or plastic spoon resistant to heat.

- Flip and/or lift the foods to check their cooking condition, use a kitchen tool (wooden or in plastic) suitable for high temperatures.

USE

- Move the appliance by holding it from the handles (3).



- Make sure that the liquids and the cooking greases exhaust fissure is not blocked.
- The thermostat allows the plate to have a constant temperature. During the cooking, the indicator (8) turns on and off; this is totally normal. The temperature is constantly adjusted to the set value.



**The grill can be powered ONLY electrically through the supplied power cord.
Do not use other fuels like coal, wood or other flammables materials.**



EVEN WHEN THE APPLIANCE IS NOT WORKING, DISCONNECT THE POWER PLUG FROM THE POWER SOCKET BEFORE INSERTING OR REMOVING SINGLE COMPONENTS OR BEFORE PERFORMING CLEANING OPERATIONS.



Do not place any object (dishes, saucepans, etc.) on the plate (5).



At first use a slight smells or smoke emission could occur.

At the end of the appliance use:

- Turn the thermostat on "0".

USE

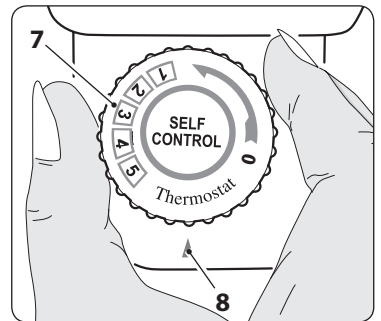
- Electrically disconnect the appliance.
- Wait for all of the components to be completely cooled.
- Empty and clean the greases collection tray (6).



Never leave the appliance unnecessarily connected.

>> Tips

- Start the barbecuing operations only when the grilling plate upper plane is very hot.
- Barbecuing has never been so easy.
- You can grill meat and vegetables at the same time;
- Between one cooking and another make sure that the greases collection tray (6) is not full and that the slot in the plate (5) is not blocked.
- The tray is very hot. Use a pot holder or a kitchen glove.
- Do not spill the tray content. Burn danger!
- Pour a bit of water in the greases collection tray (6) to facilitate its cleaning.
- Start the cooking operations only when the plate inner part is very hot (indicator "8" off).
- The cooking of large meat parts (steaks, chops, etc.) requires an hotter plate.
- If you want to cook something else after a few minutes, to maintain the plate hot by adjusting the thermostat (7) to the minimum is advised (the knob is on "**Thermostat**"); this allows a quick plate heating when you set the ideal cooking temperature again.



- Do not place frozen foods on the plate. Thaw them before doing that.
- "Soft" meat is suitable for barbecuing. Meat pieces, as, for example, steaks or ribs, are softer if put to marinate overnight.
- Do not cook the meat for too long; it'll lose its flavor.
- The plate can be used to maintain cooked foods at the desired temperature too: cover the plate with aluminium foil with the lucid side pointing upwards, then place the foods on it and set the desired temperature using the thermostat.
- Do not flip grilled food too often. When the foods are well browned on both sides, lower the temperature to prevent them from drying or to prevent them from getting excessively cooked.

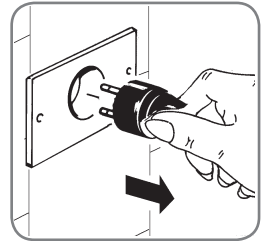
USE

- Never use metallic or sharp tools (forks, tongs, knives, etc.) on the plate to not damage it.
- For skewers, satay or kebab preparation, submerge the wooden or bamboo skewers in water to avoid burning them during the cooking. Do not use metallic skewers.
- Sausages tend to pop during the cooking. To make some holes with the fork to prevent this inconvenient is advised.
- Fresh meat allows to obtain better results compared to frozen or thawed meat.
- Do not pour salt on the meat during the cooking to maintain it soft.
- To obtain optimal results, the pieces of meat to grill should not be too thick (about 1,5 cm).
- During the cooking protect you hands with pot holders or kitchen gloves to avoid burning yourself.

CLEANING



Before performing cleaning operations, always disconnect the plug from the mains power and wait for the appliance to be completely cooled.



- Before cleaning the appliance, remove it from the power socket and wait for it to be completely cooled.
- If possible, dry the cooking residues with paper towel when the plate is warm. The heating element is integrated into the plate.



Never pour cold water on the hot plate (5) to not damage the appliance and/or to not cause hot water splashes.

- Empty and clean the greases collection tray (6)
- Clean the plate (5) using paper towel soaked in cooking oil. To remove persistent residues use a neutral detergent and a damp cloth.
- Rinse the plate (5) with a damp cloth and dry it.



Never use strong and abrasive detergents, glass wool or flakes to not damage the plate (5).

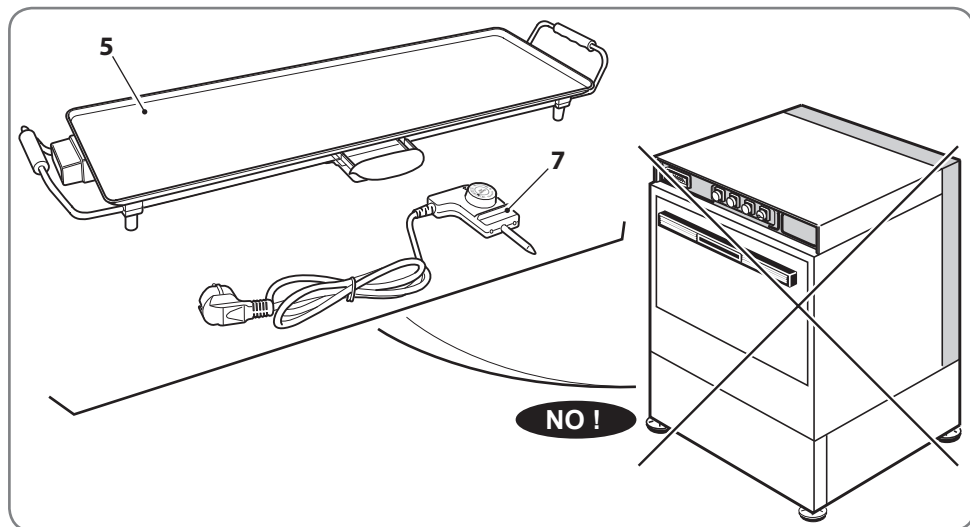
CLEANING



Never submerge the power cord and the thermostat (7) in water or other liquids.



Do not wash the plate (5) and the thermostat (7) in the dishwasher.



Do not let water or other liquids enter in contact with the socket (4).



Before connecting the thermostat (7) to the socket (4) make sure that they are completely dry.



Do not use a different thermostat to make the appliance work.



Wait for the appliance to be completely cooled before storing it.

- Store the assembled appliance even in non heated environments, however the thermostat should be stored safe from moisture.
- Protect the appliance with a towel to protect it from dust and moisture if you're not going to use it for a long period of time.



OHMEX SA
Route de Lully, 5C
1131 Tolochenaz - Switzerland

www.ohmex.ch